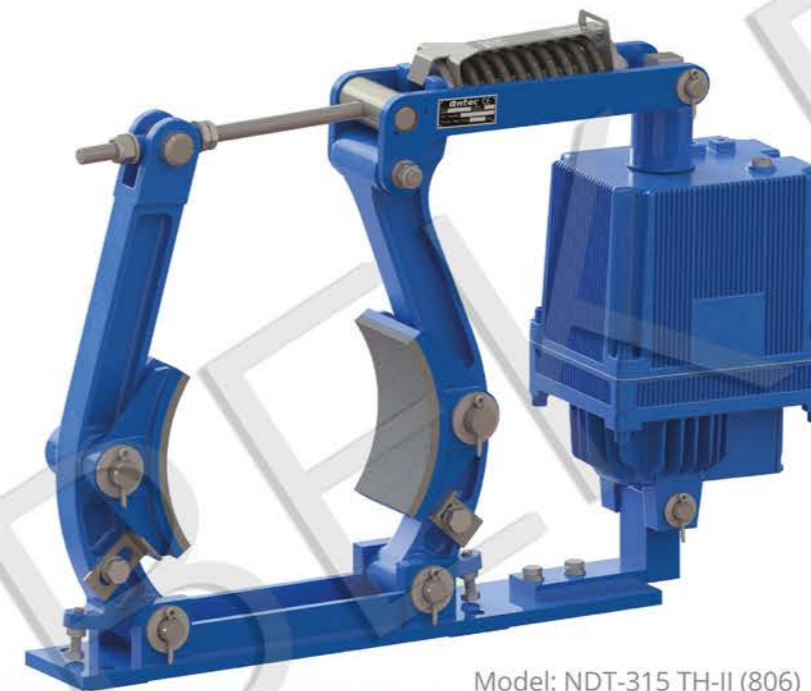


Электрогидравлические барабанные тормоза



Model: NDT-315 TH-II (806)

STANDARDS Стандарты	AISE №11	DIN 15.435	S-472A
Brake models Модели тормозов	NAT	NDT NDT-V NDT-A	NFT

Пружинные электрогидравлические барабанные тормоза NDT, NFT, NAT, NDTV и NDTA.

Отпускание тормоза достигается с помощью устройства THRUSTOR - трехфазный электрогидравлический толкатель, работающий на переменном токе.

На всех тормозах нанесена шкала контроля и регулировки тормозного момента.

В тормозных колодках применяются накладки, которые не содержат асбест. Тормоза поставляются в соответствии со следующими стандартами (указаны в таблице).

The NDT, NFT, NAT, NDTV and NDTA brakes are spring applied, power released drum brakes. Brake release is achieved by a thruster. The thruster is a three-phase AC electrohydraulic device.

The brake wears a control scale for an easy adjustment of the torque.

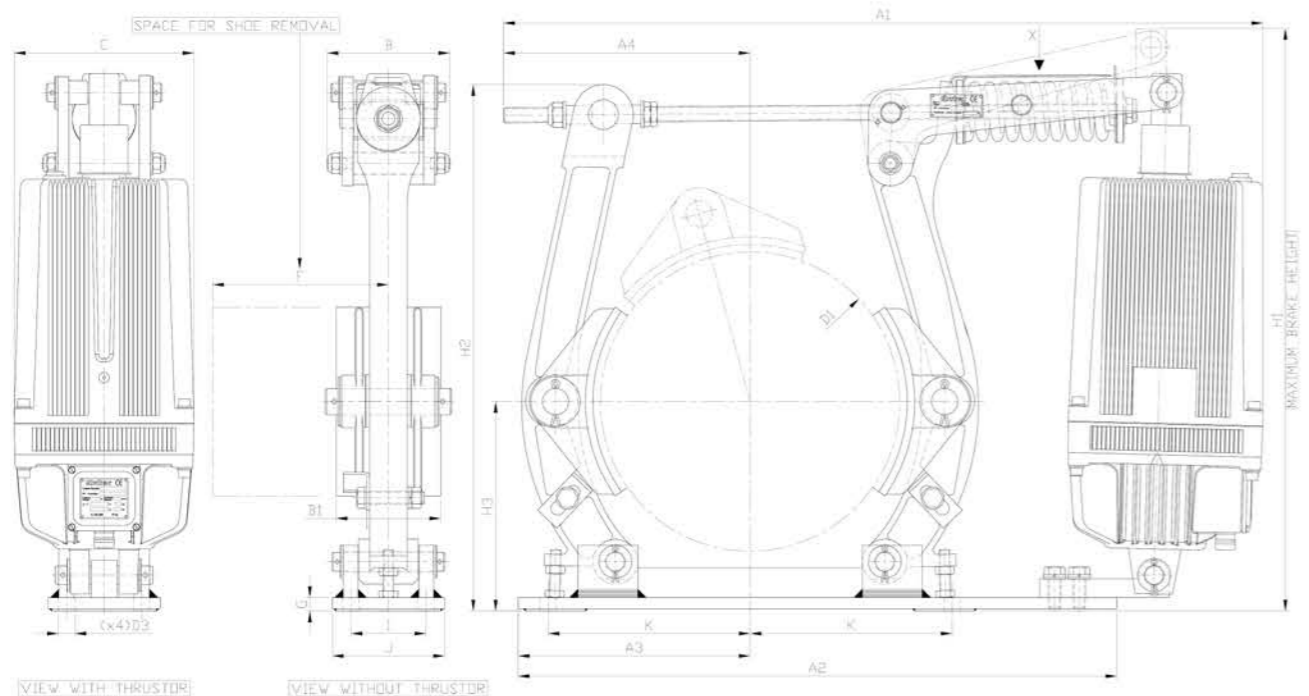
Brake shoes carry asbestos free linings.

Visual scale for torque controlling included in all models.

Brakes are supplied according to the following standards.



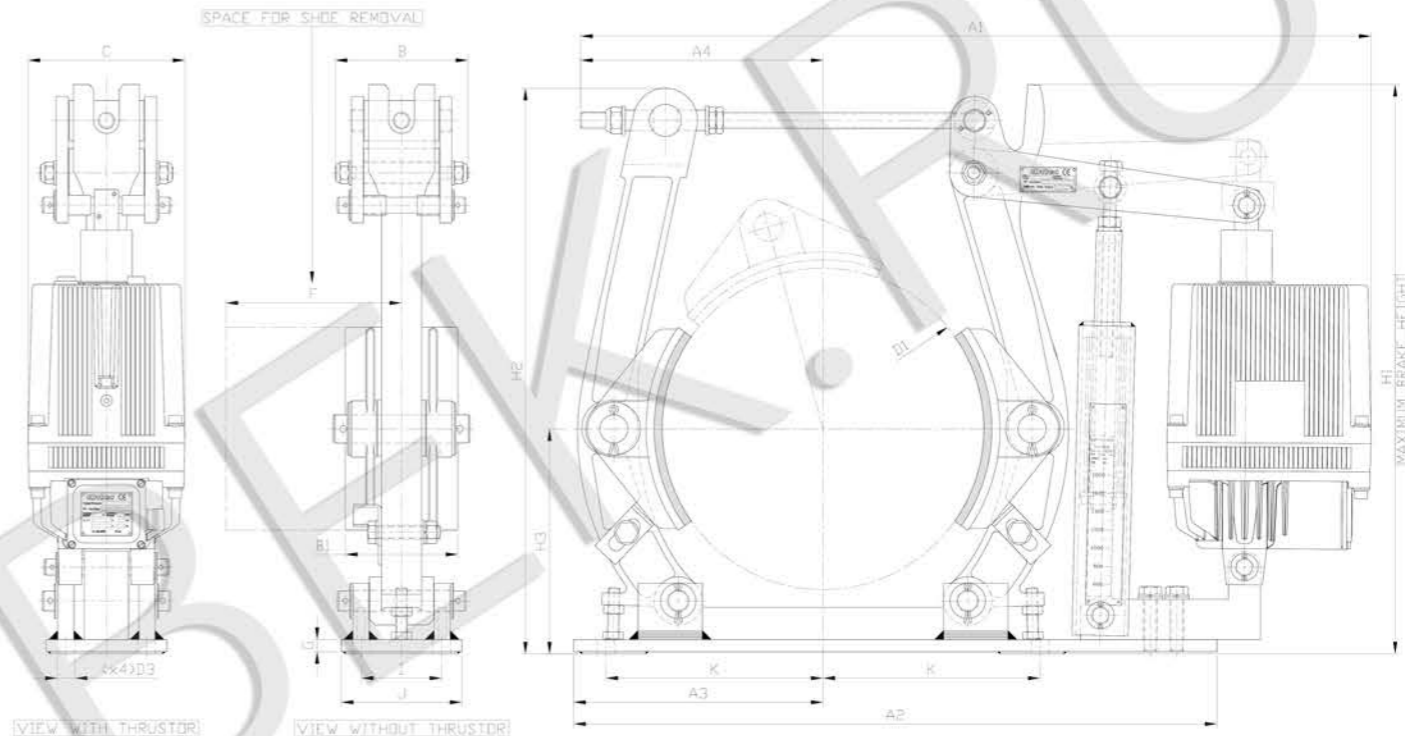
NDT (German Standard)



BRAKE TYPE Модель тормоза	THRUSTOR type / Тип тормозного толкателя	TORQUE (Nm) Тормозной момент		WEIGHT / ВЕС (Kg)	DRUM WIDTH Ширина барабана	SHOE WIDTH Ширина башмака	DIMENSIONS / РАЗМЕРЫ																				
		min.	max.				B2	B1	D1	D3	H3	I	K	A1	A2	A3	A4	B	C	F	G	H1	H2	J			
160	I-256	70	140	23	80	65	160	11	125	55	108	576	410	130	203	85	160	70	20	411	295	80					
200	I-256	138	275	29	75	70	200	14	160	55	145	674	510	185	197	160	125	19	414	355	90						
	I-356	178	355	34																		686	202	497			
250	I-256	165	330	35	95	90	250	18	190	65	180	688	580	220	201	116	160	130	13	430	413	100					
	I-356	243	485	40																			745	205	500		
315	I-356	320	640	59	118	110	315	18	230	80	220	770	800	690	260	216	160	195	180	18	619	588	120				
	II-506	475	950	62																				842	229	195	633
	II-806	725	1450	63																				976	295	195	716
400	II-806	750	1500	87	150	140	400	22	280	100	270	976	800	310	295	165	195	210	18	723	704	150					
	III-1306	1225	2450	107																			1015	329	240	779	
500	II-806	850	1700	125	190	180	500	22	340	130	325	1065	1050	940	365	334	190	240	250	23	825	803	180				
	III-1306	1350	2700	145																				1070	334	240	845
	III-2006	2150	4300	147																				1214	410	960	
630	III-1306	1600	3200	240	236	225	630	27	420	170	400	1251	1150	460	450	230	240	305	23	965	940	220					
	III-2006	2500	5000	242																			1231	430	980		
	III-3006	3350	6700	244																			1363	440	970		
710	III-3012	4400	8800	258	265	255	710	27	470	190	450	1353	1280	510	468	250	240	340	27	1082	1061	250					
	III-2006	2900	5800	323																			1353				
	III-3006	3850	7700	324																			1491				
800	III-3012	5250	10500	338																							

Friction coefficient $\mu=0,4$. Dimension values are in mm.
Кoeffициент трения $\mu=0,4$. Значения размеров указаны в мм.

NDT-V (German Standard)



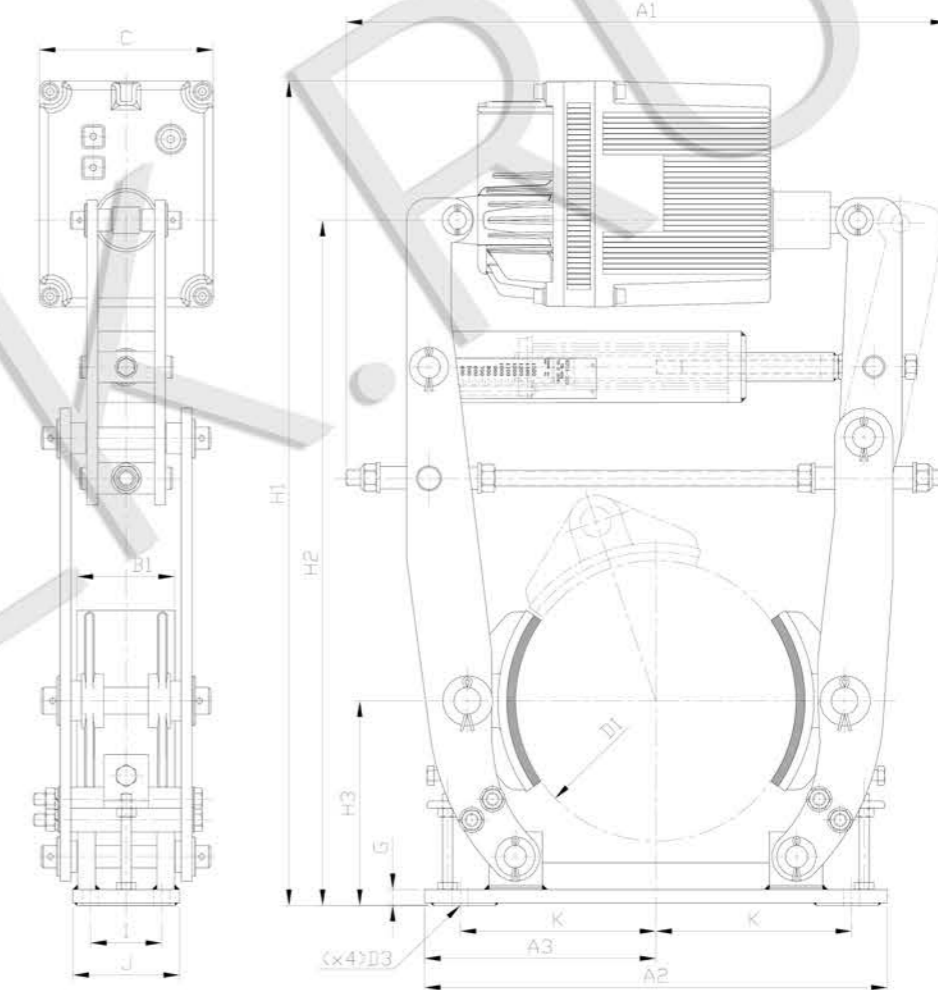
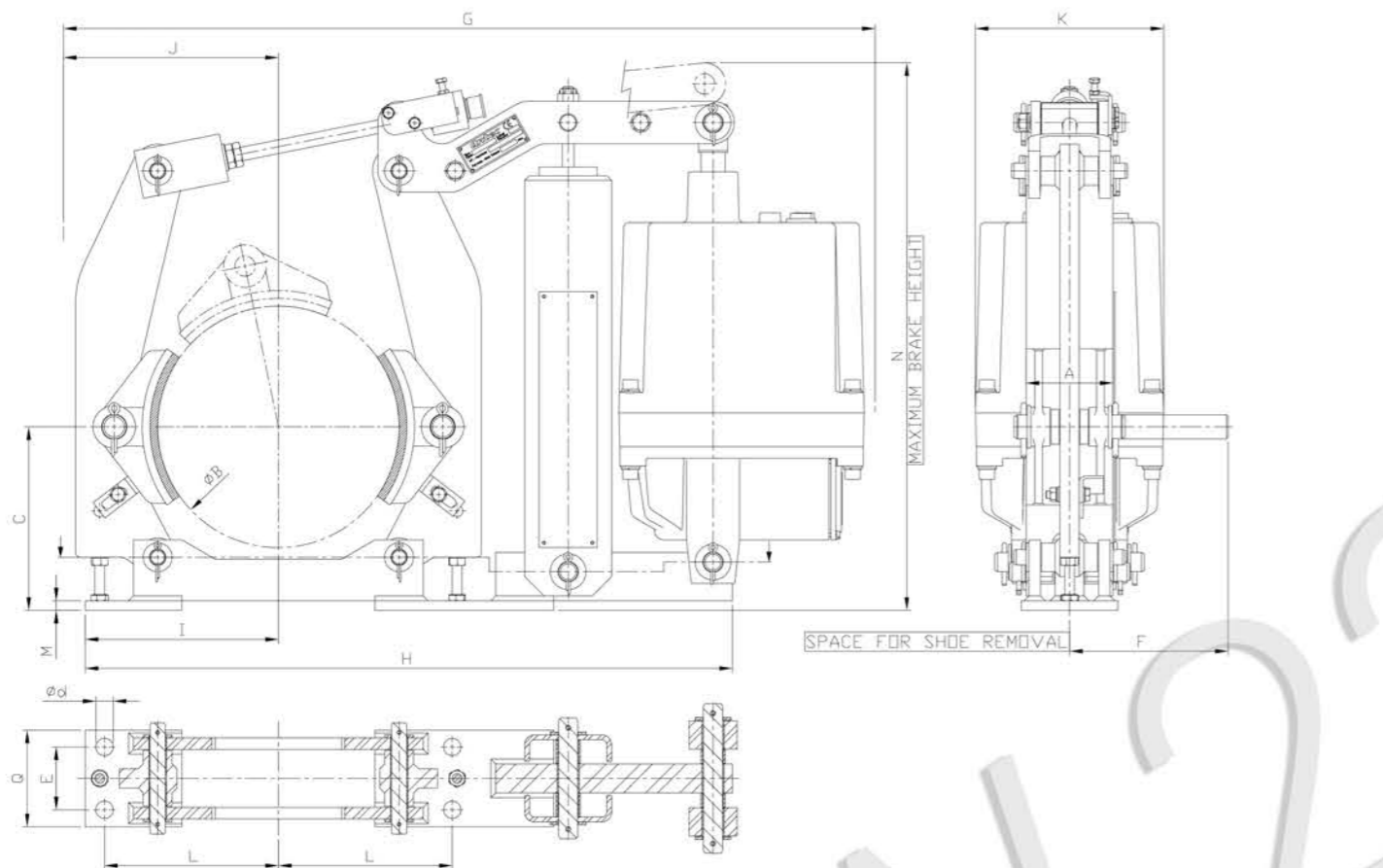
BRAKE TYPE Модель тормоза	THRUSTOR type / Тип тормозного толкателя	TORQUE (Nm) Тормозной момент		WEIGHT / ВЕС (Kg)	DRUM WIDTH Ширина барабана	SHOE WIDTH Ширина башмака	DIMENSIONS / РАЗМЕРЫ																				
		min.	max.				B2	B1	D1	D3	H3	I	K	A1	A2	A3	A4	B	C	F	G	H1	H2	J			
160	I-256	120	240	33	70	65	160	11	130	55	120	570	335	140	135	115	160	75	10	391	296	90					
200	I-256	125	250	29	75	70	200	14	160	55	145	655	510	185	178	116	160	125	19	413	355	90					
	I-356	188	375	34																			661	202	497		
250	I-256	128	255	35	95	90	250	18	190	65	180	690	580	220	204	116	160	130	13	423	413	100					
	I-356	235	470	40																			745	205	500		
315	I-356	275	550	59	118	110	315	18	230	80	220	765	805	690	260	216	160	195	180	18	620	588	120				
	II-506	438	875	62																				803	229	195	635
	II-806	700	1400	63																				983	295	195	708
400	II-806	450	900	85	150	140	400	22	280	100	270	983	800	310	301	165	195	210	18	708	704	150					
	III-1306	760	1520	87																			987	302	240	778	
	II-806	760	1520	87																			1039	312	195	778	
500	III-1306	1350	2700	107	190	180	500	22	340	130	325	1050	940	365	325	190	240	250	23	816	803	180					
	III-2006	2125	4250	147																			1060	325	240		
	III-1306	1450	2900	240																			1240	435			
630	III-2006	2325	4650	242	236	225	630	27	420	170	400	1240	1150	460	435	230	240	305	23	955	940	220					
	III-3006	3725	7450	244																			1240	435			
	III-3012	3875	7750	258																			1315	427			
710	III-2006	2875	5750	323	265	255	710	27	470	190	450	1403	1280	510	468	250	240	340	29	1082	1067	250					
	III-3006	4300	8600	324																			1570				
	III-3012	4950	9900	338																			1420				
800	III-3006	4900	9800	350	300	290	800	33	520	210	505	1420	1375	575	495	250	240	370	59	1135	1095	290					
	III-3012	5575	11150	364																			1540				

Friction coefficient $\mu=0,4$. Dimension values are in mm.
Кoeffициент трения $\mu=0,4$. Значения размеров указаны в мм.

NDT-V (German Standard) Повышенный тормозной момент



NDT-A (German Standard)



BRAKE TYPE Модель тормоза	THRUSTOR type / Тип тормозного толкателя	TORQUE (Nm) Тормозной момент		WEIGHT / BEC (Kg)	DRUM WIDTH Ширина барабана	SHOE WIDTH Ширина башмака	DIMENSIONS / РАЗМЕРЫ													
		min.	max.				A	B	C	d	E	F	G	H	I	J	K	L	M	N
NDTV-250	TH-II(506)	150	850	64	95	90	250	190	18	65	125	817	670	200	210	195	180	10	564	100
NDTV-315	TH-II(806)	300	1800	95	118	110	315	230	18	80	150	944	790	243	260	195	220	18	675	110
NDTV-400	TH-III(1306)	1150	2900	149	150	140	400	280	22	100	185	1010	890	300	305	240	270	18	795	140

Friction coefficient $\mu=0,4$. Dimension values are in mm.
Кoeffициент трения $\mu=0,4$. Значения размеров указаны в мм.

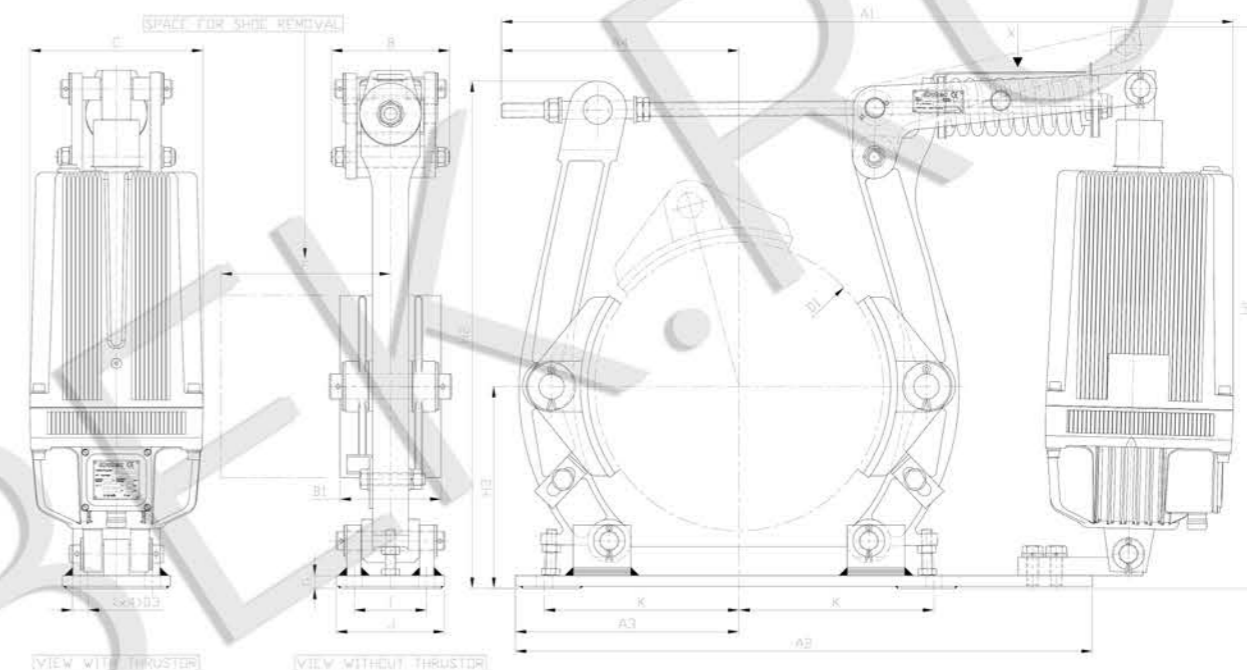
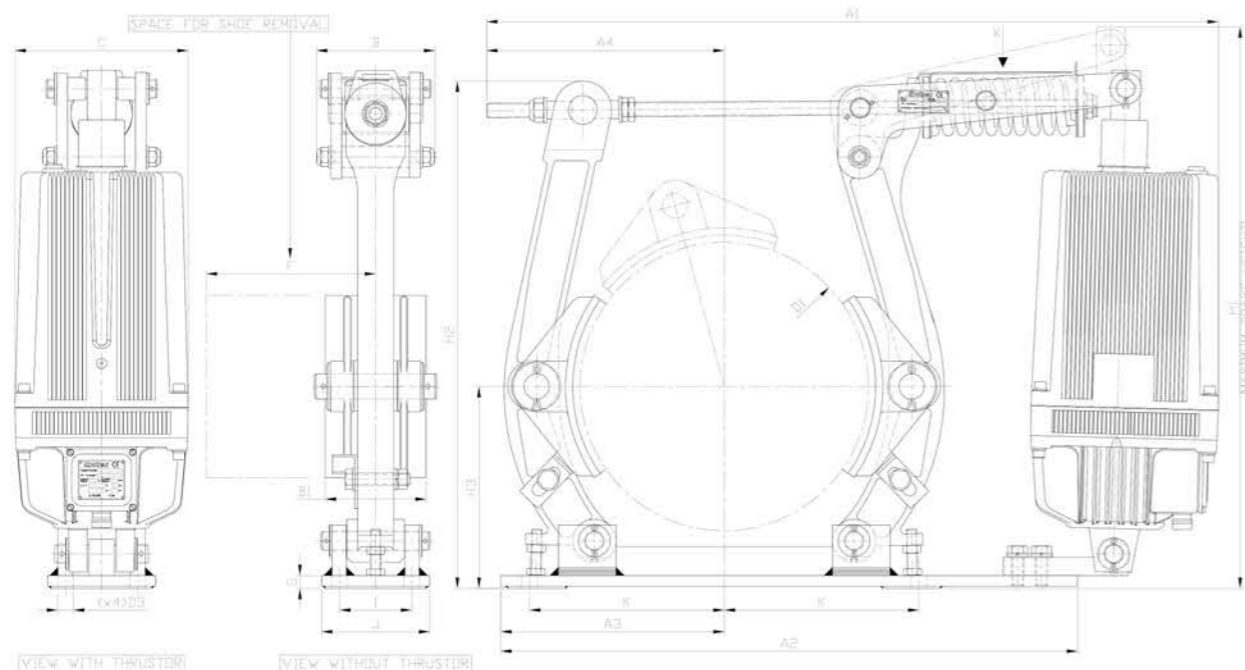
BRAKE TYPE Модель тормоза	THRUSTOR type / Тип тормозного толкателя	TORQUE (Nm) Тормозной момент		WEIGHT / BEC (Kg)	DRUM WIDTH Ширина барабана	SHOE WIDTH Ширина башмака	DIMENSIONS / РАЗМЕРЫ													
		min.	max.				B2	B1	D1	D3	H3	I	K	A1	A2	A3	A4	C	G	H1
160	I-256	60	150	30	80	65	160	11	125	55	108	445	275	137.5	218	160	10	548	428	80
200	I-256	90	230	30	75	70	200	14	160	55	145	487	370	185	250	160	19	638	518	90
	I-356	110	330	36								548			272					
250	I-256	90	290	37	95	90	250	18	190	65	180	545	440	220	277	160	13	756	638	100
	I-356	90	410	42												160		890		
315	II-506	310	780	65	118	110	315	18	230	80	220	675	520	260	348	195	18	927	770	120
	II-806	500	1300	66												195		927		
	II-506	350	870	89												195		1063		
400	II-806	580	1450	91	150	140	400	22	280	100	270	870	620	310	443	195	18	1063	906	150
	III-1306	950	2450	112												240		1040		
	II-506	450	1150	131												195		1180		
500	II-806	700	1750	152	190	180	500	22	340	130	325	850	730	365	445	195	23	1180	1050	180
	III-1306	1200	3000	154												240		1190		
	III-2006	1800	4700	252												240		1190		

Friction coefficient $\mu=0,4$. Dimension values are in mm.
Кoeffициент трения $\mu=0,4$. Значения размеров указаны в мм.

NAT (American Standard)



NFT (French Standard)



BRAKE TYPE Модель тормоза	THRUSTOR type / Тип тормозного толкателя	TORQUE Тормозной момент (ft-lb)		WEIGHT / ВЕС (lb)	DRUM WIDTH Ширина барабана		SHOE WIDTH Ширина башмака		DIMENSIONS / РАЗМЕРЫ															
		min.	max.		B2	B1	D1	D3	H3	I	K	A1	A2	A3	A4	B	C	F	G	H1	H2	J		
6" (152)	I-256	48	96	53	2.75	2.1	6.0	0.4	4.7	3.0	4.0	22.7	16.9	5.4	7.9	3.3	6.3	3.9	0.6	16.0	13.6	3.9		
8" (203)	I-256	103	206	71	3.25	3.0	8.0	0.7	7.0	5.7	3.2	26.6	20.1	7.3	7.6	4.6	6.3	4.9	0.7	16.7	14.7	7.5		
	I-356	135	270	82								27.0	20.0											
10" (254)	I-256	124	248	84	3.75	3.5	10.0	0.7	8.4	6.3	4.0	28.0	22.8	8.7	8.7	4.6	6.3	5.1	0.7	17.6	17.2	7.9		
	I-356	181	362	95								30.4	22.8	8.9	8.9					20.3				
13" (330)	II-506	369	738	146	5.75	5.5	13.0	0.8	9.9	9.0	5.7	34.0	27.2	10.2	10.0	6.3	7.7	7.1	1.1	25.4	24.2	11.0		
	II-806	572	1144	148								34.9	27.2	9.8	7.7					25.9				
16" (406)	II-506	406	812	198	6.75	6.5	16.0	1.1	12.1	10.7	7.5	39.4	31.5	12.2	11.6	6.5	7.7	8.3	1.3	28.9	28.7	13.0		
	III-1306	904	1808	251								39.8	31.5	12.6	9.4					31.9				
19" (482)	II-806	627	1254	295	8.75	8.5	19.0	1.1	13.2	13.0	9.3	42.7	37.0	14.4	14.0	7.5	9.4	9.4	1.2	32.2	31.7	15.4		
	III-1306	996	1992	342								44.8	37.0	15.9	9.4					32.5				
23" (584)	III-2006	1770	3540	545	11.25	11.0	23.0	1.3	15.9	16.0	11.7	49.5	45.3	18.1	18.5	9.1	9.4	11.4	1.0	37.4	36.8	18.9		
	III-3006	2360	4720	551								47.3	45.3	16.3	9.4					37.5				
30" (762)	III-3012	3172	6344	584	14.25	14.0	30.0	1.6	20.7	19.0	15.0	56.3	50.4	20.1	19.3	9.8	9.4	13.0	1.9	44.9	44.1	22.0		
	III-2006	2305	4610	732								56.3	50.4	20.5	19.3					44.9				
30" (762)	III-3006	3061	6122	734	14.25	14.0	30.0	1.6	20.7	19.0	15.0	60.6	50.4	20.1	19.3	9.8	9.4	13.0	1.9	44.9	44.1	22.0		
	III-3012	4204	8408	765								60.6	50.4	19.3	19.3					44.9				

Friction coefficient $\mu=0.4$. Dimensions are in inches.
Кoeffициент трения $\mu=0.4$. Значения размеров указаны в дюймах.

BRAKE TYPE Модель тормоза	THRUSTOR type / Тип тормозного толкателя	TORQUE (Nm) Тормозной момент		WEIGHT / ВЕС (Kg)	DRUM WIDTH Ширина барабана		SHOE WIDTH Ширина башмака		DIMENSIONS / РАЗМЕРЫ															
		min.	max.		B2	B1	D1	D3	H3	I	K	A1	A2	A3	A4	B	C	F	G	H1	H2	J		
150	I-256	65	130	24	80	65	150	11	125	135	90	577	400	120	201	85	160	70	10	411	296	160		
200	I-256	135	270	30	80	70	200	15	161	130	75	675	510	185	197	116	160	125	9	413	355	160		
	I-356	175	350	35								686	201	497										
250	I-256	165	330	36	90	90	250	18	181	130	94	688	580	220	201	116	160	130	9	423	413	160		
	I-356	250	500	41								742	205	505										
350	I-356	325	650	61	130	110	350	20.5	250	180	145	855	690	260	263	160	195	180	28	614	644	613	230	
	II-506	500	1000	64								910	278	659										
450	II-806	800	1600	65	170	160	450	23	300	220	190	952	790	290	291	195	195	180	28	659	728	724	270	
	II-506	625	1250	88								1048	336	728										
530	III-1306	1375	2750	110	195	180	530	25	355	240	235	1078	800	310	360	165	195	190	29	803	833	823	290	
	II-806	925	1850	131								1142	383	833										
600	III-1306	1475	2950	151	210	190	600	28	400	254	272	1144	940	365	396	230	240	240	23	844	947	947	310	
	III-2006	2325	4650	153								1174	394	947										
750	III-2006	2450	4900	244	230	210	750	31	475	290	338	1207	1150	460	424	255	240	330	34	947	929	1084	350	
	III-3006	3275	6550	246								1204	424	949										
750	III-3012	4400	8800	260	230	210	750	31	475	290	338	1327	1280	510	470	255	240	330	34	957	1084	1071	350	
	III-2006	3025	6050	328								1372	470	1084										
750	III-3006	4000	8000	329	230	210	750	31	475	290	338	1540	1280	510	470	255	240	330	34	1084	1071	350		
	III-3012	5475	10950	343								1540	504	1084										

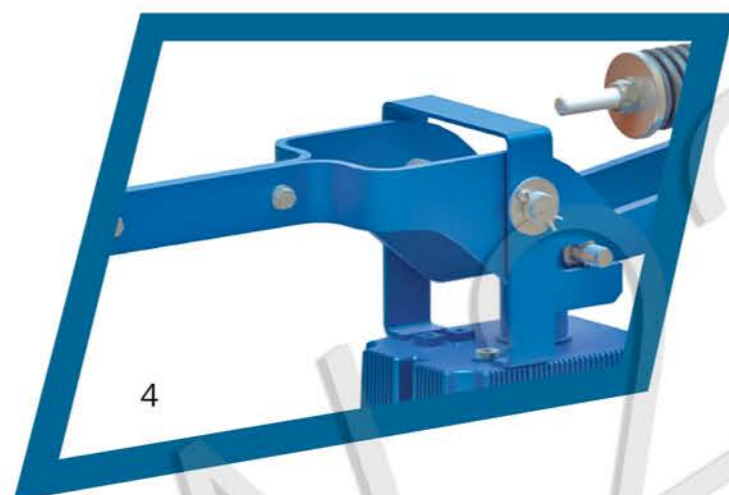
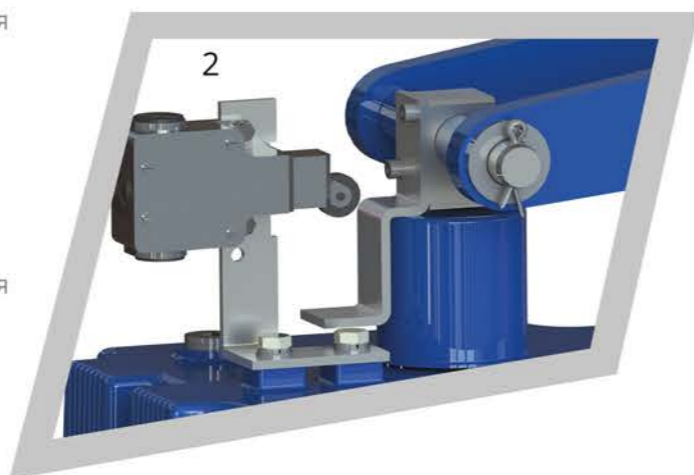
Friction coefficient $\mu=0.4$. Dimension values are in mm.
Кoeffициент трения $\mu=0.4$. Значения размеров указаны в мм.

Дополнительная комплектация



1. Автомат. регулировка износа тормозной накладки (RA).
2. Индикатор механического или индуктивного размыкания тормоза (CSA).
3. Индикатор износа накладок (DD).
4. Рычаг ручного отпущения тормоза (DM).
5. Клапан размыкания (VD).
6. Специальная покраска (PE).
7. Пониженный тормозной момент (PR).
9. Гидравлическое или пневматическое отпущение.
10. Сертификат качества ATEX.
11. Специальные болты (нержавеющая или оцинкованная сталь).
12. Линейный индикатор хода толкателя (DL).

1. Automatic lining wear adjustment (RA).
2. Mechanical or inductive open brake switch indicator (CSA).
3. Lining wear indicator (DD).
4. Hand release lever (DM).
5. Descent valve (VD).
6. Special paint (PE).
7. Reduced torque (PR).
9. Hydraulic or pneumatic release.
10. ATEX certificate.
11. Special bolts (stainless steel, galvanized).
12. Thrustor's stroke linear detector (DL).



Для получения дополнительной информации по специальным решениям, пожалуйста, свяжитесь с нами www.22Bek.ru