

Хотите рассмотреть канатный грейфер в деталях?

Сканируй QR-код камерой на телефоне
и нажми «Включить AR»



Via Evangelista Torricelli 4
41013 Castelfranco Emilia MO | Италия

+39 059 923110

NEGRINI.ORG



Промышленные
Системы
Будущего

194044, г. Санкт-Петербург
пр. Большой Сампсониевский, д. 64 | Россия и СНГ

+7(812)309-58-92

info@22BEK.RU

22BEK.RU

NEGRINI | ООО «ГК «22ВЕК»

ГРЕЙФЕРЫ | объемом до 80 м³



Промышленные
Системы
Будущего



ГРЕЙФЕРЫ

ОБЪЕМОМ ДО 80 м³

ООО «ГК «22ВЕК» ОФИЦИАЛЬНЫЙ ДИСТРИБЬЮТОР В РОССИИ И СНГ

Канатные	4
Радиоуправляемые	10
Гидравлические	16
Электروهидравлические	24
Диафрагменные	34

Содержание

Канатные грейферы	4
Радиоуправляемые грейферы	10
Гидравлические грейферы	16
Электрогидравлические грейферы	24
Диафрагменные грейферы	34



NEGRINI srl

Via Evangelista Torricelli 4
41013 Castelfranco Emilia MO

Тел.: +39 059 923110

www.negrini.org



ГК «22BEK» РОССИЯ

Эксклюзивный дистрибьютор
NEGRINI в РФ и СНГ

г. Санкт-Петербург,
пр. Большой Сампсониевский, д.64

Тел.: +7 (812) 309-58-92

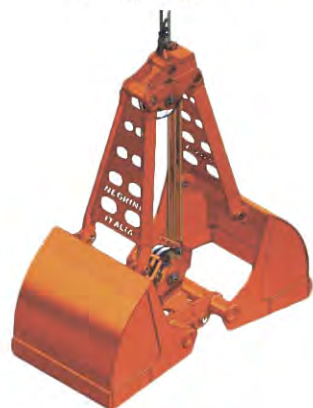
info@22Bek.ru

www.22Bek.ru

Канатные грейферы

Грейферы канатные - это разновидность грузозахватного оборудования, которые применяются при погрузочно-разгрузочных работах с кусковыми и сыпучими материалами (песком, шлаком, щебнем, гравием, углем и т.д.). Применяется на козловых, мостовых и башенных кранах, а так же на экскаваторах вместо обычного ковша. Канатные грейфера известны механическим принципом действия, что позволяет повысить надежность оборудования, а так же объемы грейфера достигают до 80 м³.

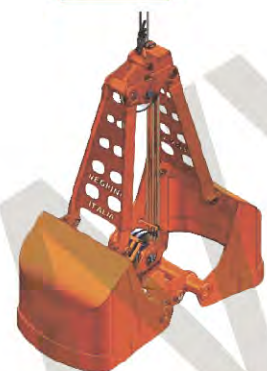
Различные формы ковша позволяют изменять характеристики грейфера. Стандартные модели ковша подходят для работы с легкими материалами, такими как ил, песок, удобрения, зерно, а более тяжелые и прочные виды ковшей подходят для перемещения камней, угля, песочно-гравийной смеси и глинозёма.



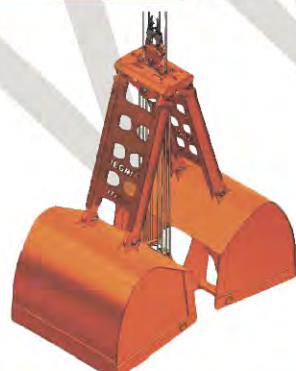
Ковш



Ковш с зубьями



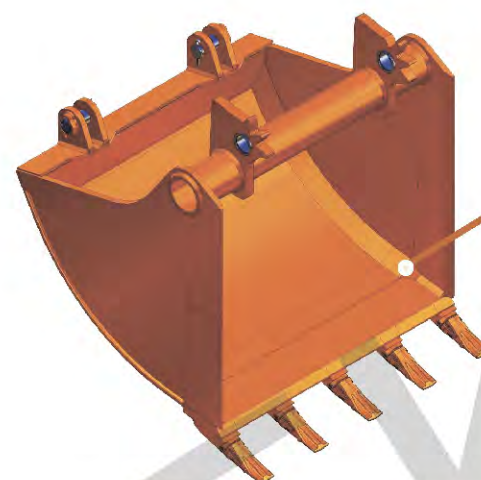
Ковш для углубления дна



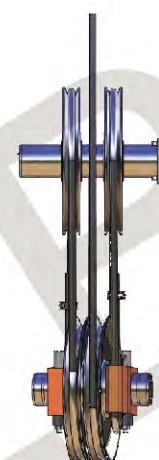
Закрытый ковш



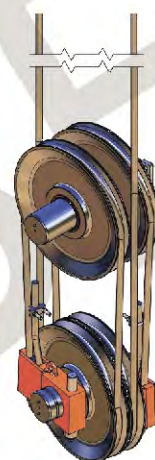
Ковш для углубления дна с зубьями



Пластины наклонены под углом 45° для предотвращения налипания материалов и способствует равномерному высыпанию груза



Трехкратный полипаст



Четырехкратный полипаст



Пятикратный полипаст

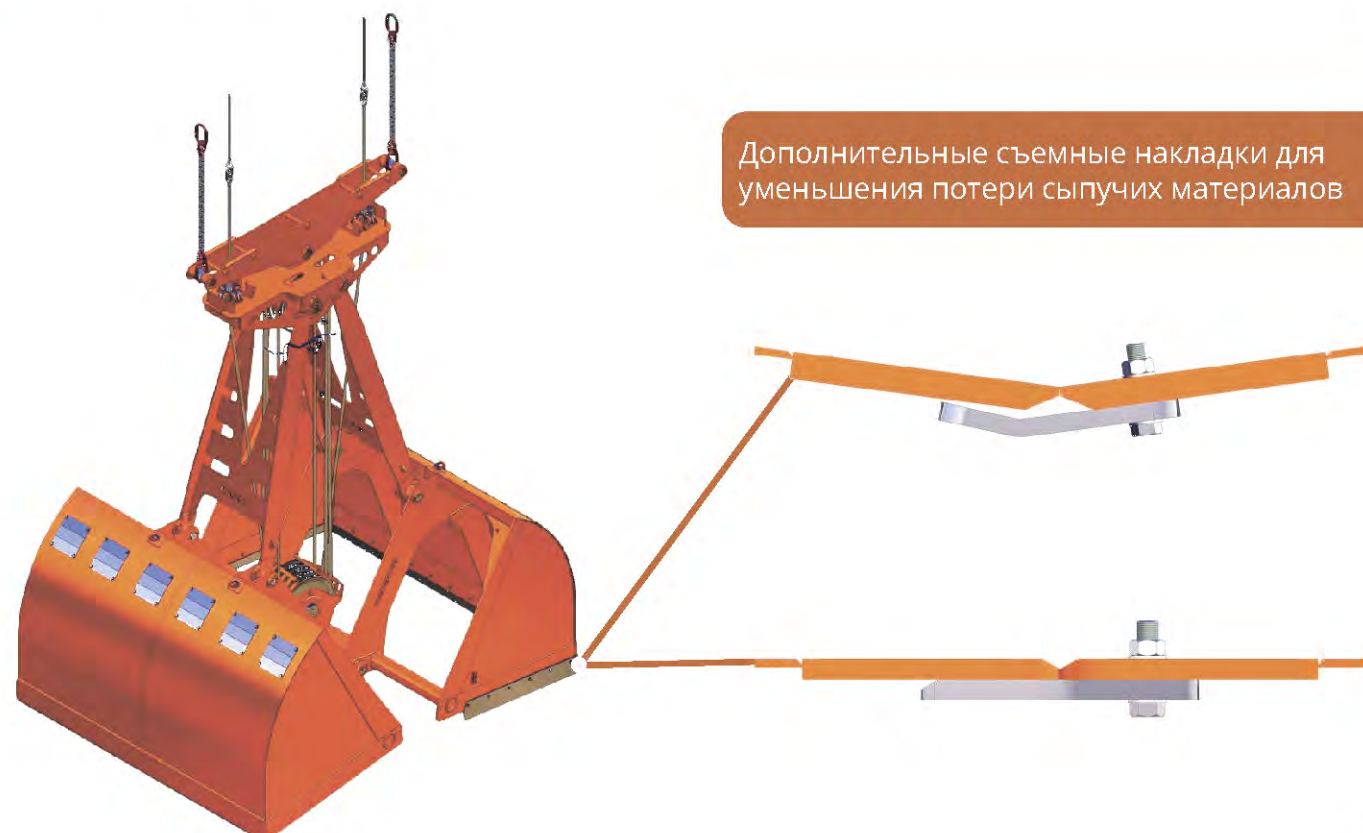
Гибкая компоновка полиспастов позволяет добавлять или уменьшать количество роликов для достижения большего усилия закрытия или большей скорости. Заказчик может оптимизировать грейфер для легких или более твердотельных материалов. Ковш может быть спроектирован с поперечной или продольной ориентацией.



Наконечники изготовлены из износостойкой стали марки Hardox 650

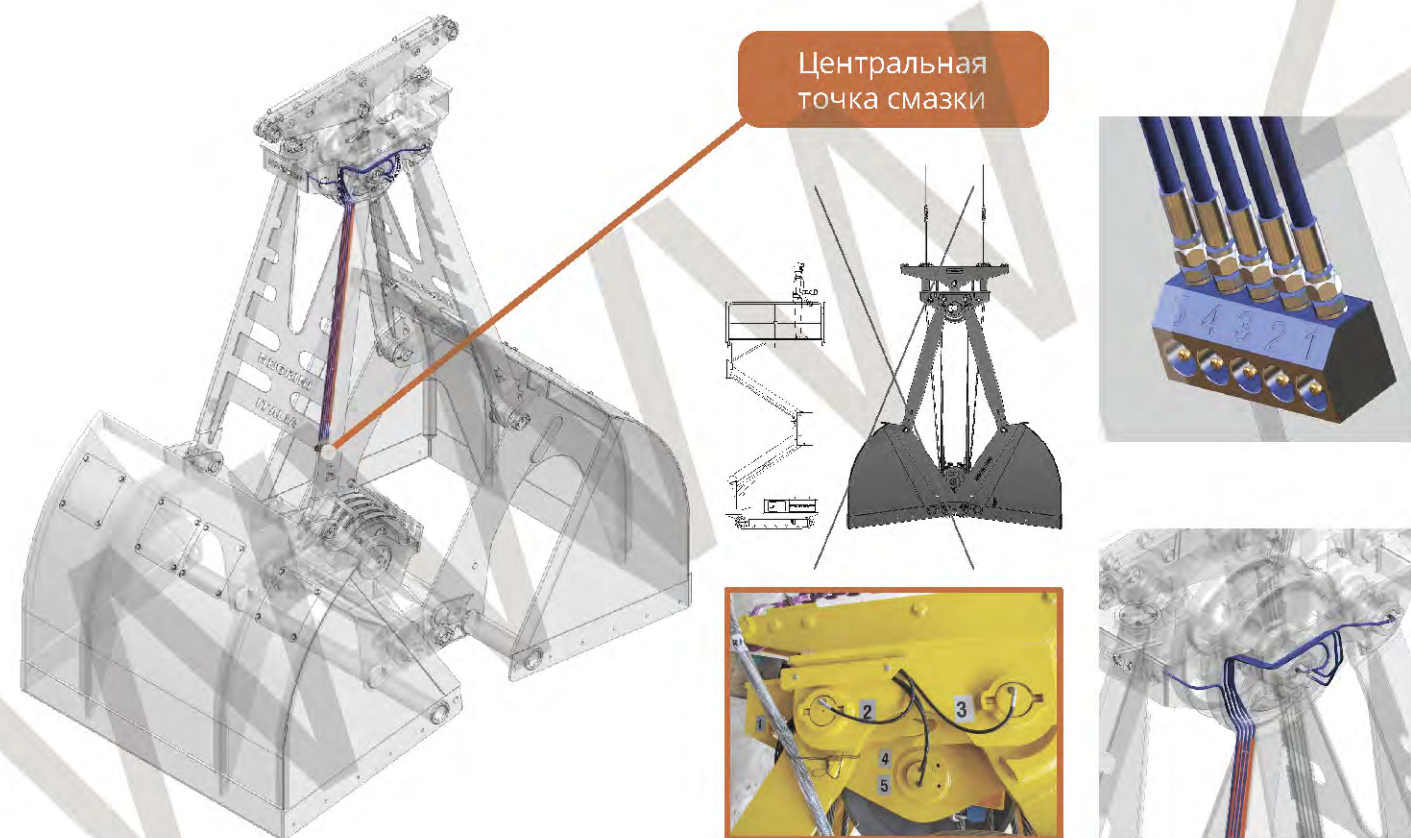
Дополнительные защитные пластины от ударов и износа челюстей





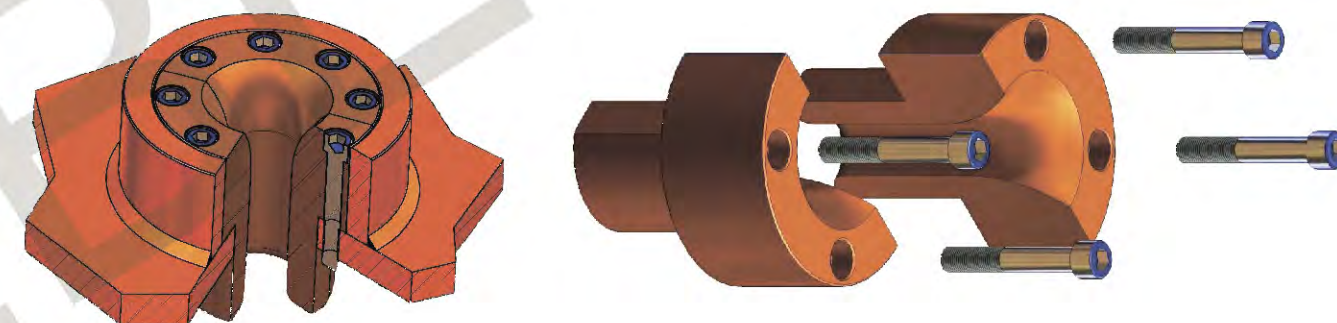
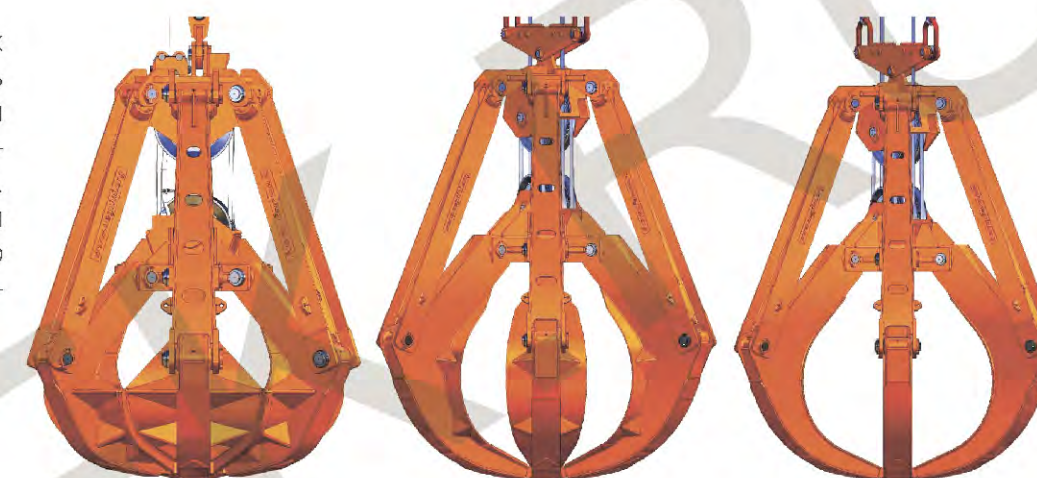
Дополнительные съемные накладки для уменьшения потери сыпучих материалов

Централизованная смазка верхних узлов грейфера делает смазку безопасной и увеличивает срок службы грейфера. О верхней части ковша часто забывают из-за труднодоступности мест, подлежащих смазке.

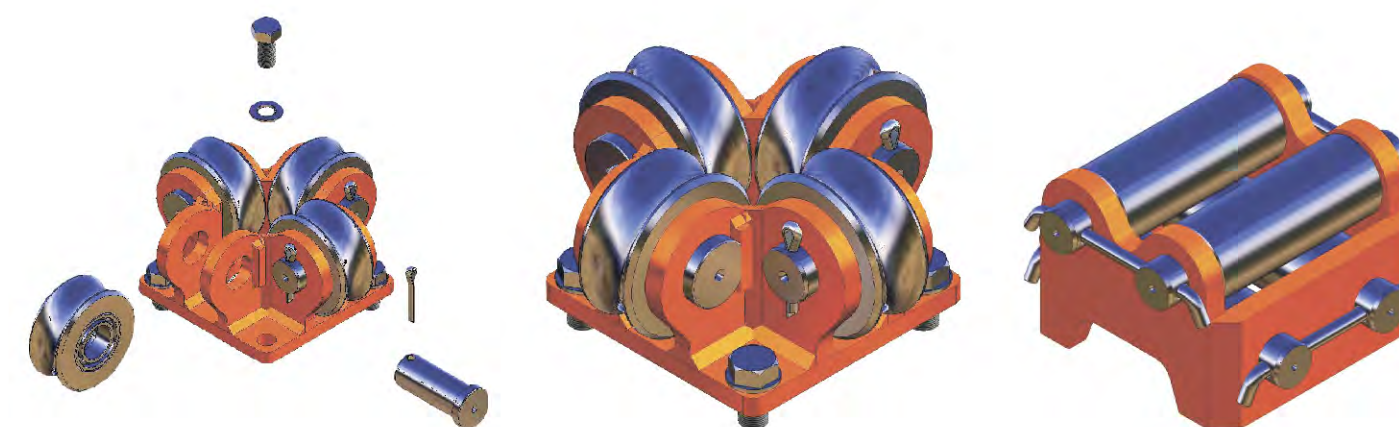


Центральная точка смазки

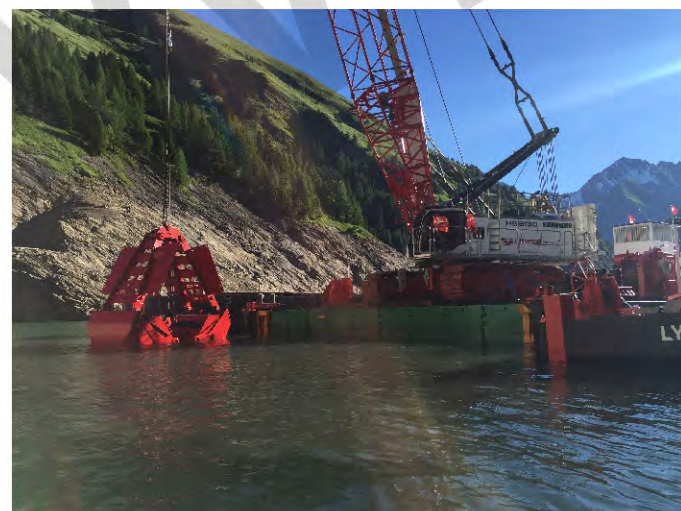
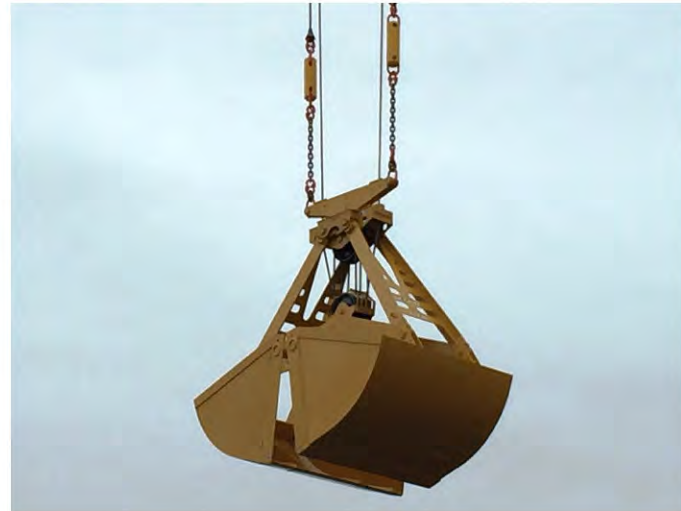
Челюсти всех наших грейферов могут иметь различную форму для удовлетворения различных потребностей. По запросу мы можем изготовить челюсти со специальными формами для вас.



Канаты направляются внутри грейфера двумя полукруглыми втулками, они изготовлены с использованием бронзово-алюминиевого сплава для уменьшения трения и износа кабеля, втулки НЕ нуждаются в смазке или обслуживании, обеспечивают бесперебойную работу оборудования, и легко понять состояние износа, чтобы предсказать замену, втулки имеют большой срок службы. Втулки могут быть демонтированы отдельно, чтобы обеспечить их замену без необходимости снимать трос.



По желанию заказчика мы можем использовать перекрещивающиеся ролики в качестве альтернативы половинчатым втулкам, это решение доступно во многих наших грейферах. Ролики и штифты изготовлены из закаленной стали, чтобы выдерживать износ от трения канатов.

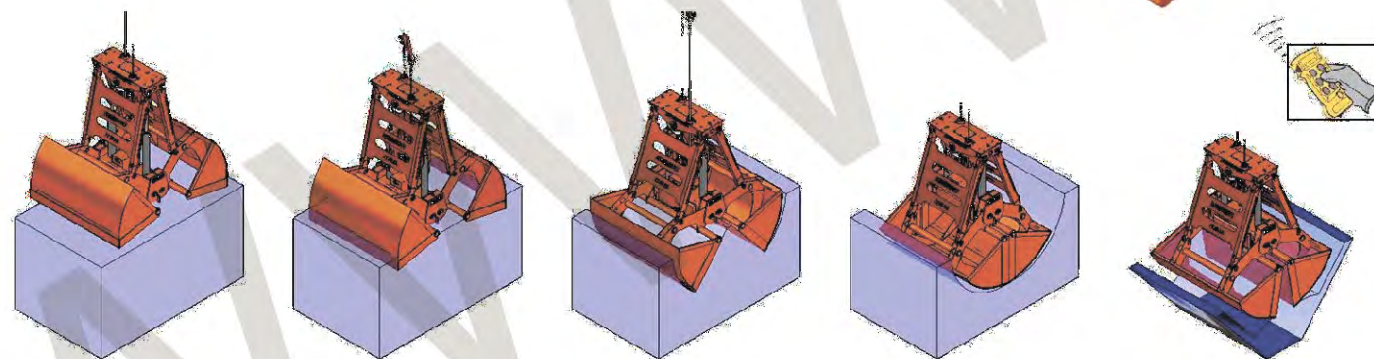
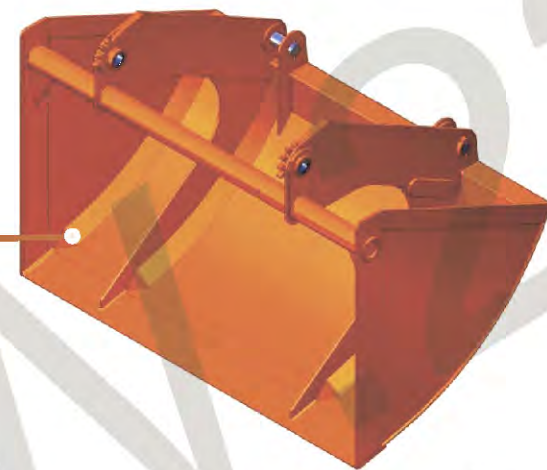


Радиоуправляемые грейферы



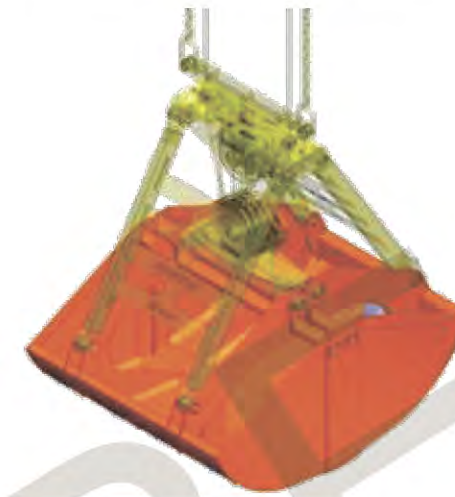
Радиоуправляемые одноканатные грейферы могут использоваться на любом грузоподъемном кране. Грейфер является полностью автономным, подвешивается на крюке крана и имеет встроенный радиоприемник, который открывает грейфер при помощи гидроцилиндров. Закрытие и захват груза грейфером осуществляется с помощью канатов. Возможно двухчелюстное и многочелюстное исполнение грейфера.

Пластины наклонены под углом 45° для предотвращения налипания материалов и способствует равномерному высыпанию груза

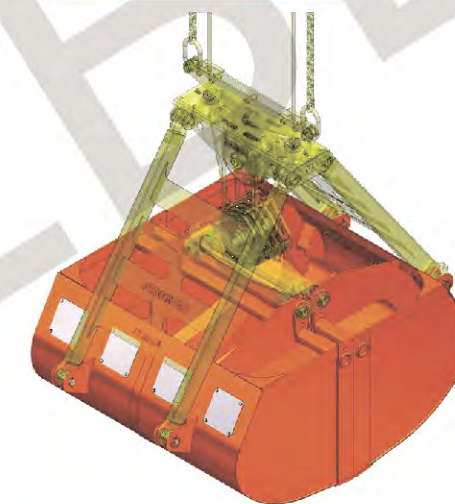
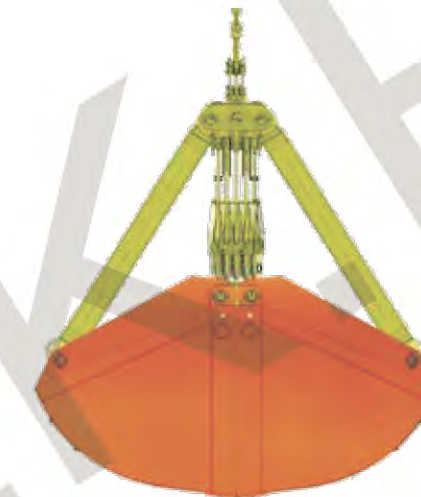


Подъемное устройство не требует гидравлической или электрической системы для приведения ковша в действие, достаточно одного троса или крюка. Ковш открывается в подвешенном состоянии с помощью дистанционного радиоуправления. Закрытие происходит просто при опоре грейфера об поверхность. Имеется подводная модель для работы под водой или другими жидкостями. Ковш предназначен для интенсивной эксплуатации в условиях наличия пыли, песка и грязи, а также в очень жарких или очень холодных условиях.

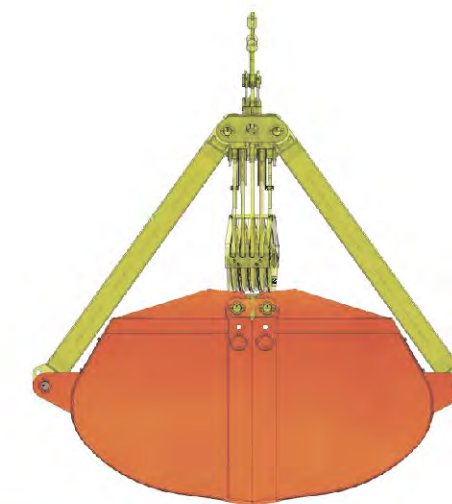
Грейферы можно заказать с ковшами стандартного типа, подходящими для всех материалов, с ковшами для уменьшения рассеивания материала или с ковшами для углубления дна, где у челюстей грейфера используются зубья.



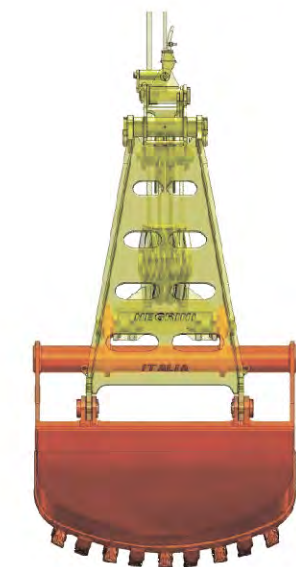
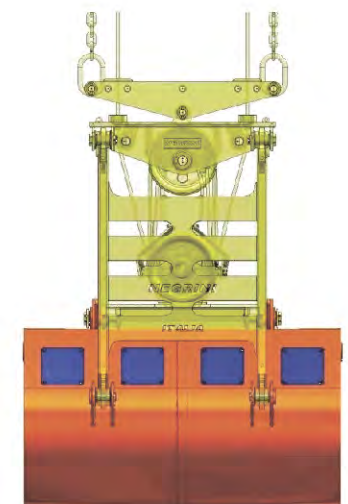
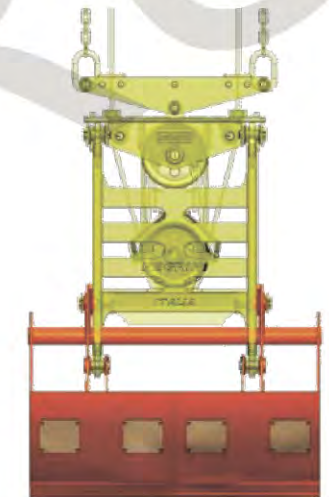
Стандартные ковши

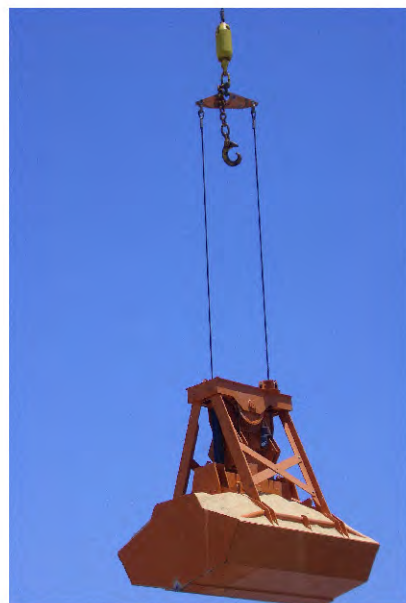
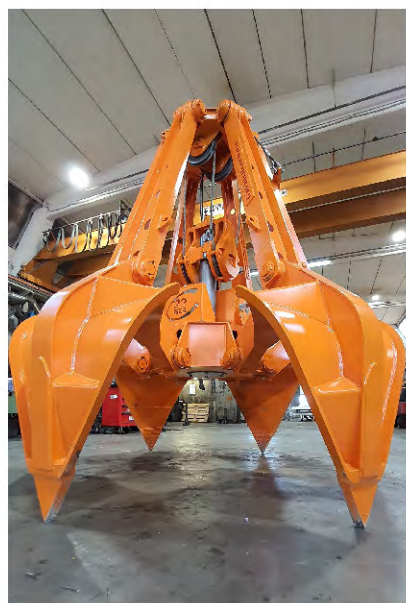


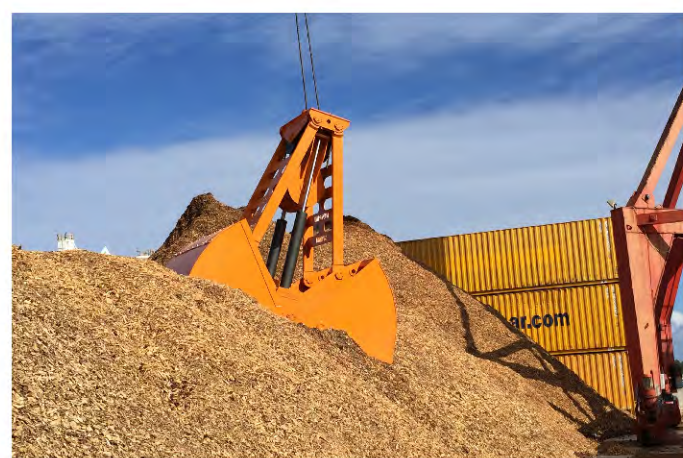
Ковши для уменьшения рассеивания



Ковши для углубления дна





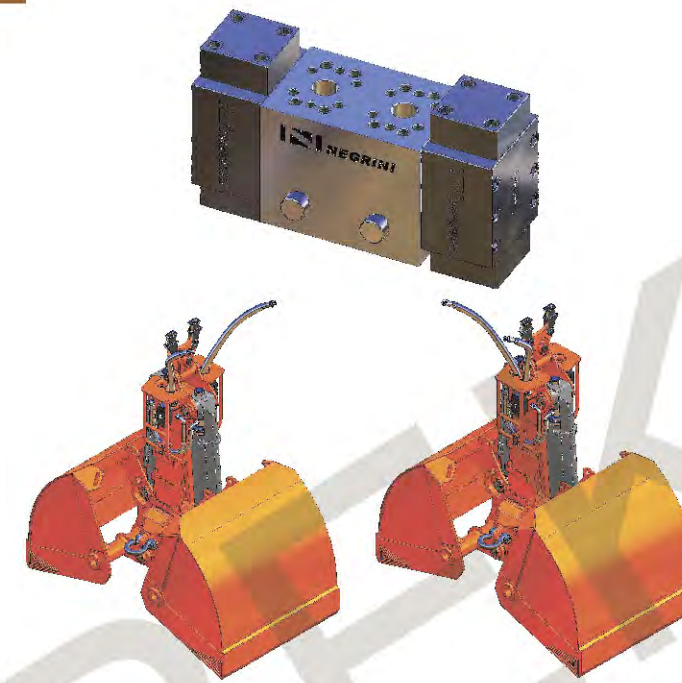


Гидравлические грейферы



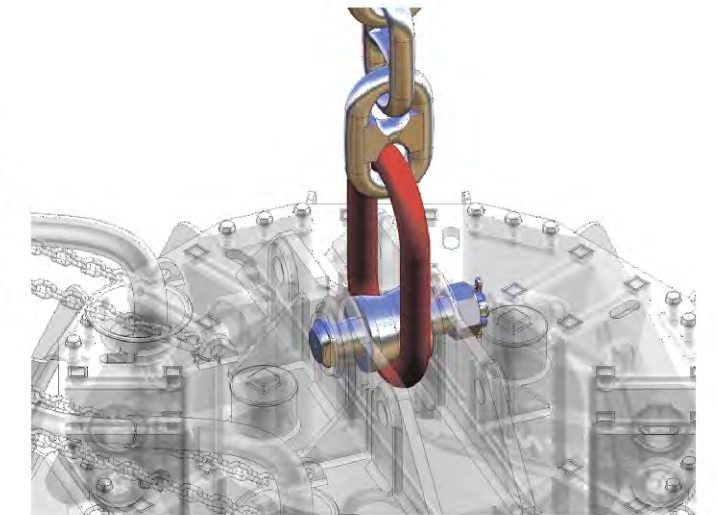
Гидравлические грейферы применяются при погрузочно-разгрузочных работах с кусковыми и сыпучими материалами (песком, шлаком, щебнем, гравием, углем и т.д.). Устанавливаются на козловых, мостовых и башенных кранах, а так же на порталных перегружателях вместо обычного канатного ковша.

Грейфер может проектироваться различных форм и характеристик, начиная от стандартных моделей со сварными зубьями, защищенными поверхностной закалкой, сменными зубьями и заканчивая индивидуальными формами зубьев и ковшей.

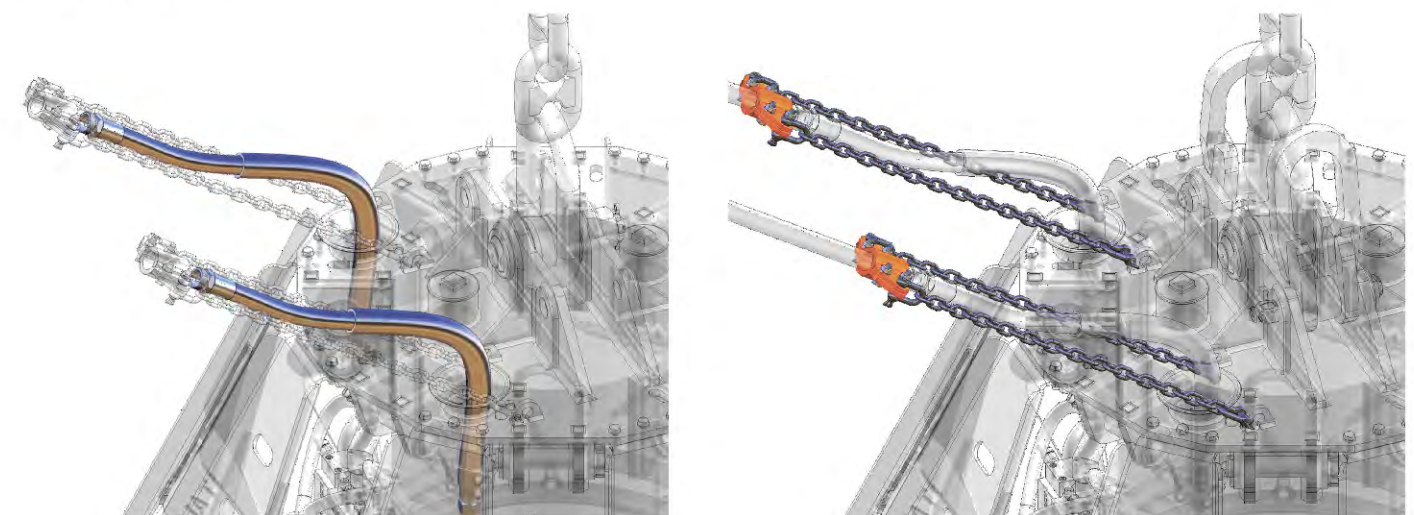


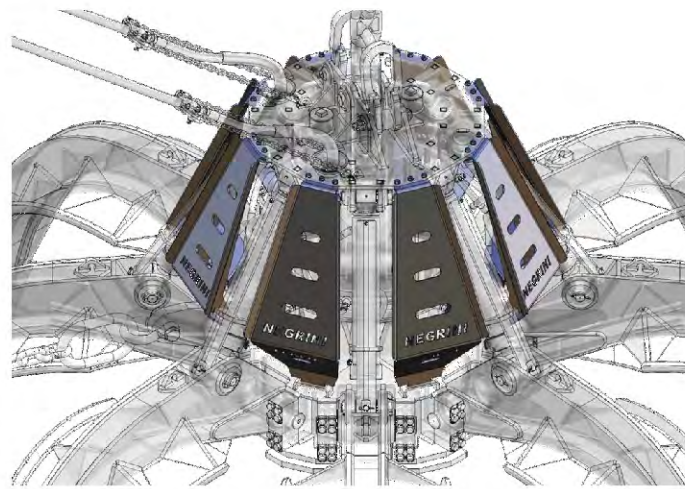
Высокая скорость раскрытия грейфера обеспечивается специальной гидравлической системой, прочно установленной внутри ковша. Здесь же находятся большие клапаны, обеспечивающие гидравлическую блокировку системы. Гидравлическая система ограничивает противодавление до 7 бар, устраняя вредные потери энергии и эффект гидравлического молота, позволяя трубам и намотчикам оставаться в нерабочем состоянии. Ковш можно использовать в поперечной или продольной ориентации.

Подъем грейфера осуществляется с помощью сверхпрочной цепи и концевое кольцо, поддерживаемого профилированной втулкой, которая равномерно распределяет усилия на штифт. Эта система обеспечивает надежное сцепление и перемещение грейфера, что особенно полезно при погружении в воду или ил, когда оператор не может видеть, не опрокинулся ли грейфер.



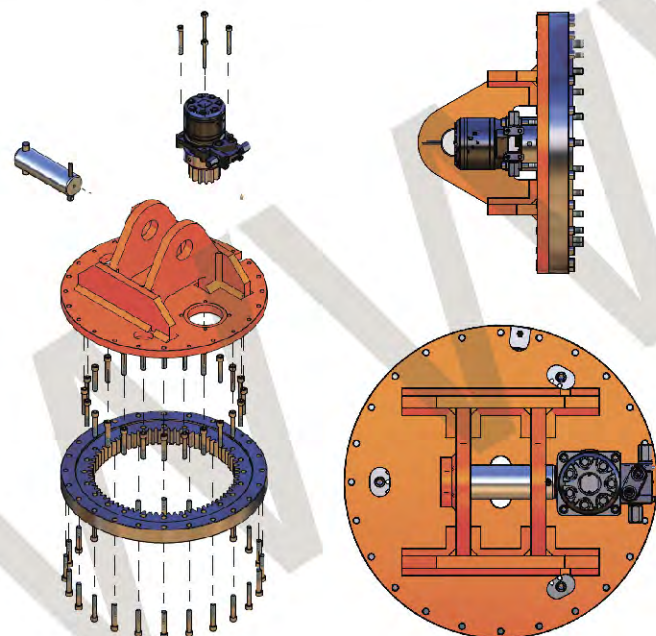
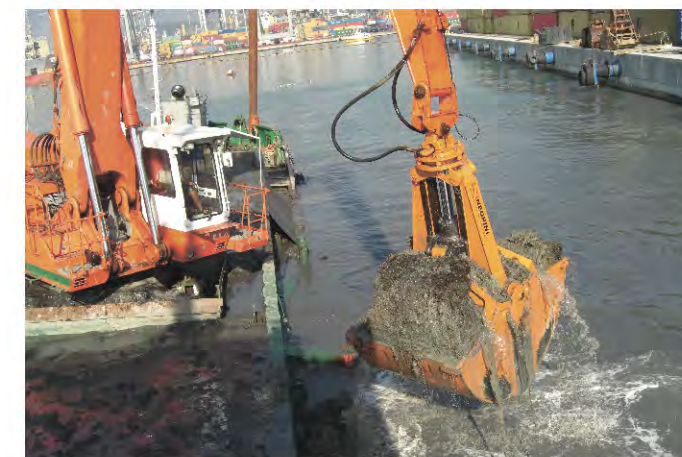
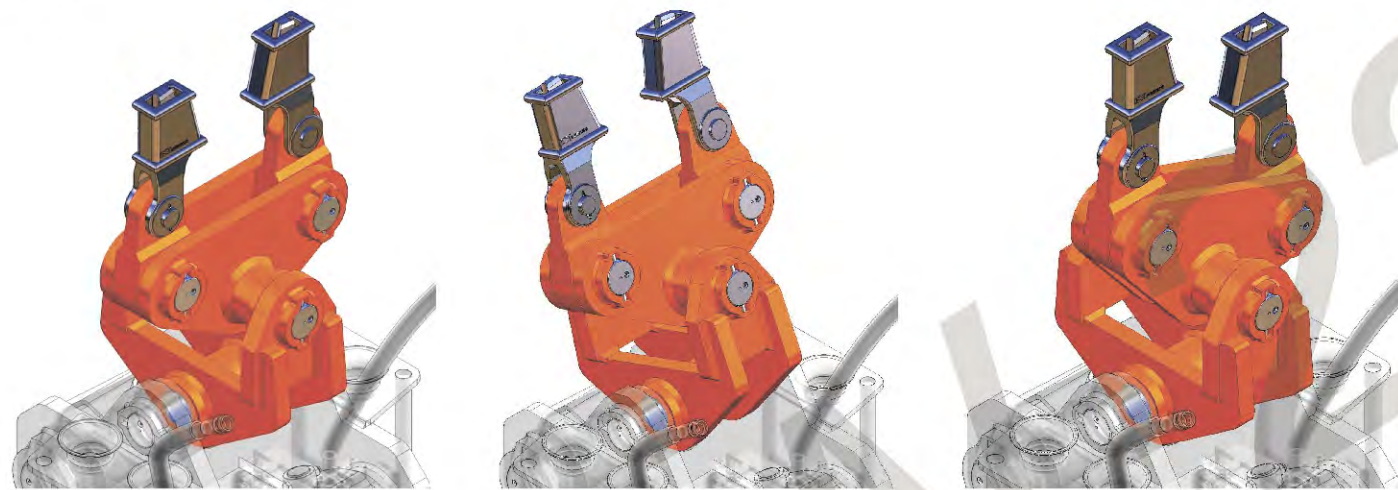
Шланги подачи гидравлики направляются в развальцованные втулки для обеспечения беспрепятственного движения. Гидравлические шланги защищены внешними кожухами, поэтому в случае разрыва необходимо заменить только защитные кожухи. Шланги подачи гидравлики не должны попадать в тягу, и чтобы избежать этого, мы используем цепи и зажимы, которые удерживают шланги от грейфера.



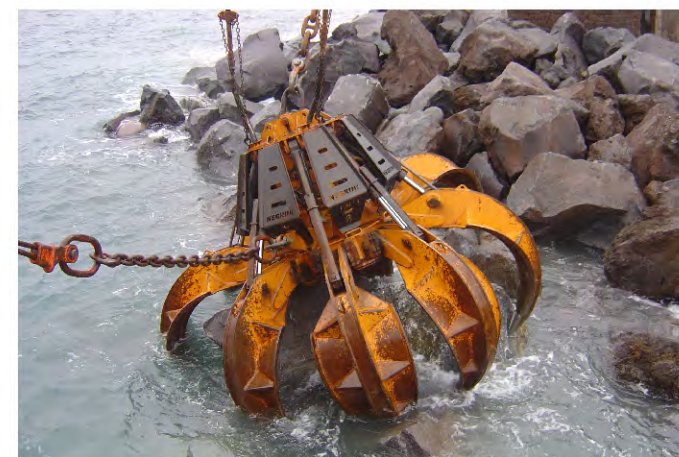
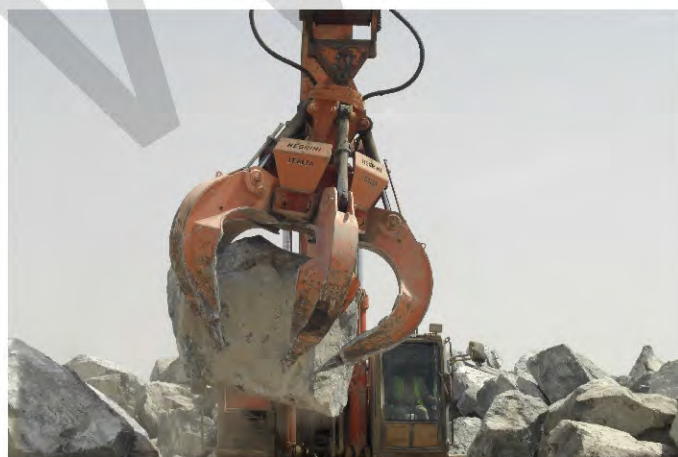
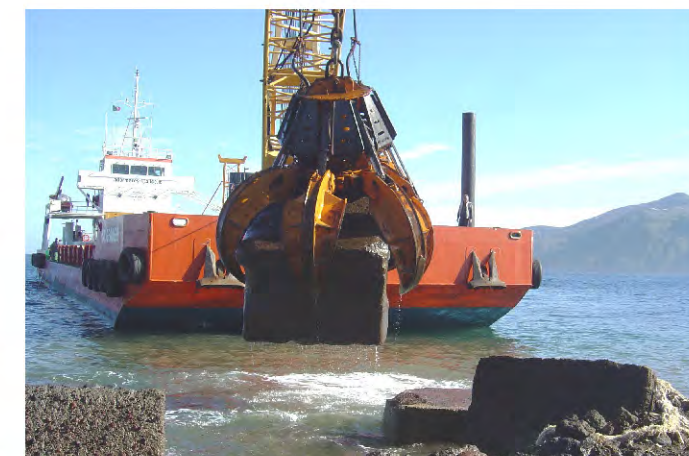


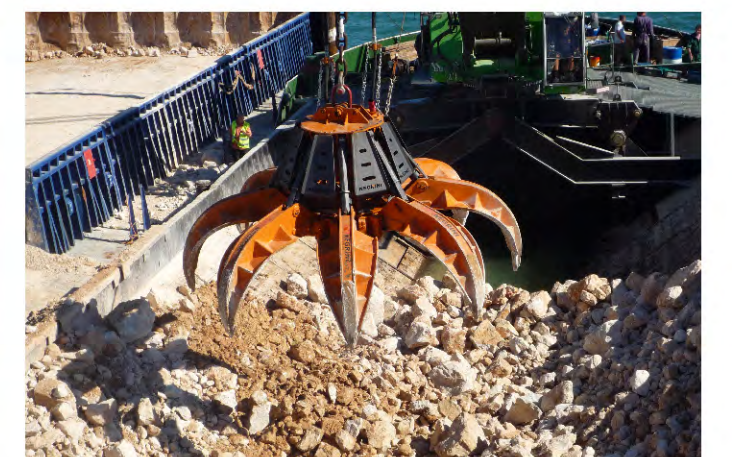
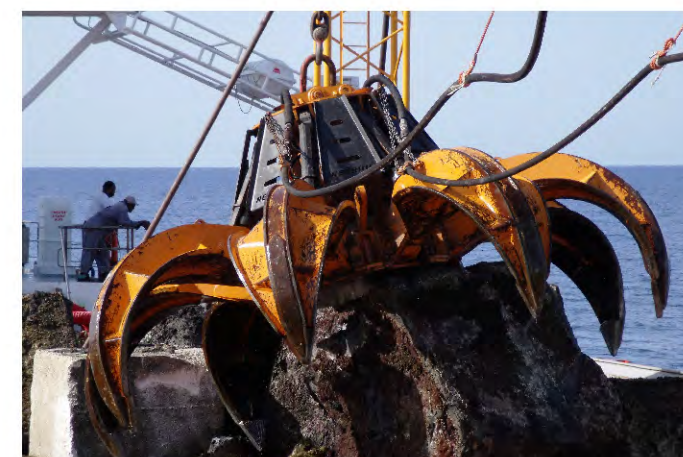
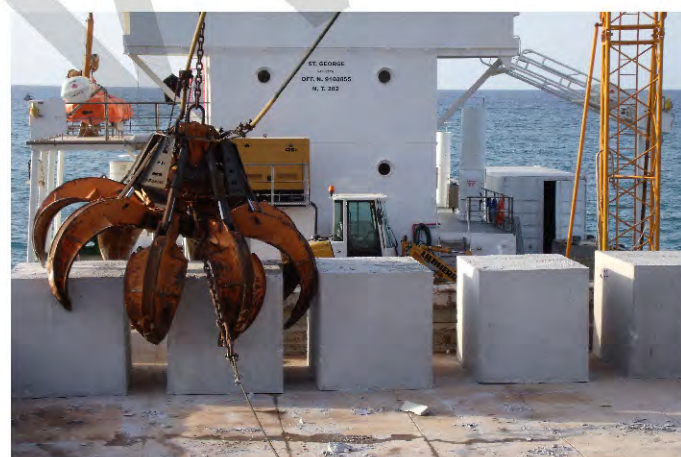
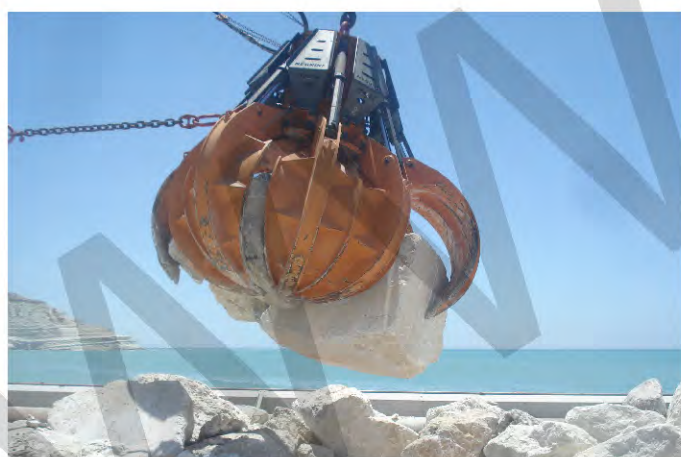
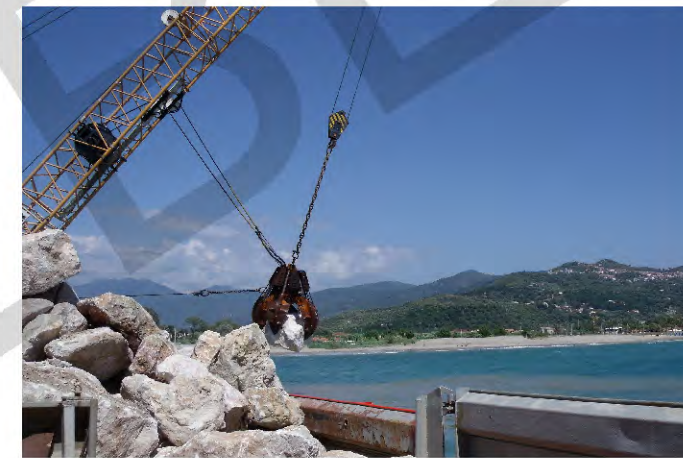
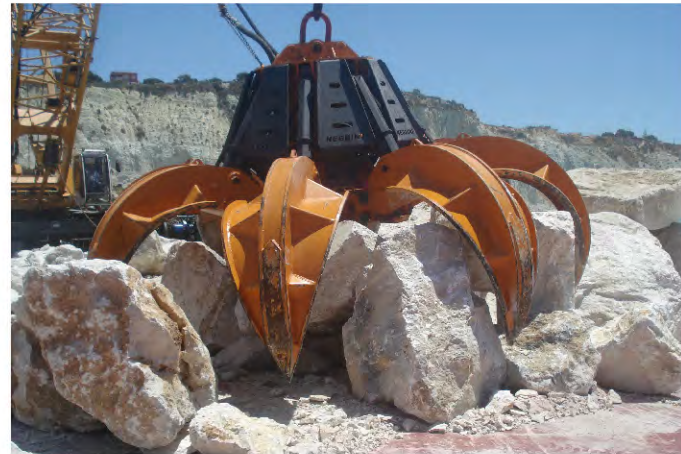
Гидравлическая система защищена мощными защитными кожухами, которые крепятся с помощью стандартных винтов, доступных в магазинах.

Карданная подвеска позволяет ковшу двигаться без повреждения тросов и опасного износа концевых пальцев тросов. Следует отметить, что они не предназначены для противодействия вращательному износу, а только для противодействия тангенциальным силам, возникающим в результате тяги.



Гидравлические ротаторы включают в себя гидровращатели грузоподъемностью до 18 тонн и обеспечивают вращение грейфера на 360°. Ротаторы оснащены мощным и прочным фланцем для соединения с грейфером с помощью болтов. Ротаторы проходят испытания на грузоподъемность и вращение и разработаны преимущественно для работы грейферов Negrini на мобильной технике.



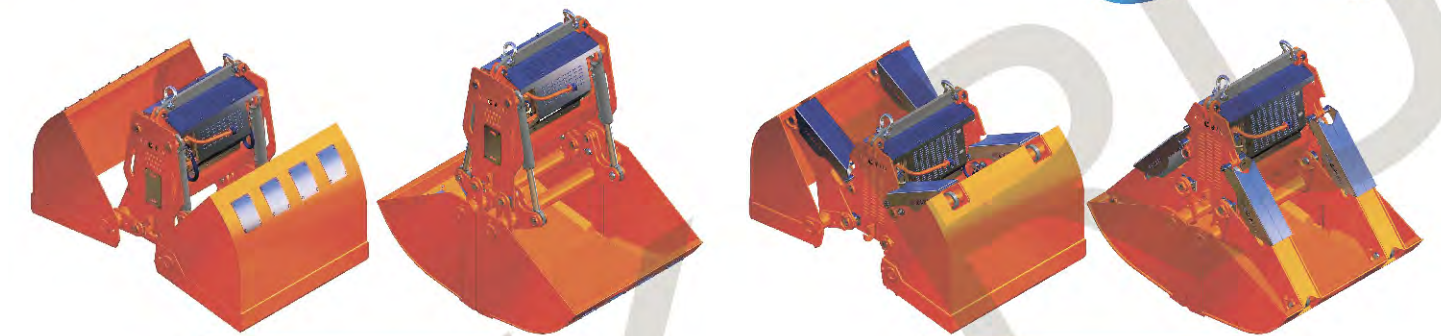


Электрогидравлические грейферы



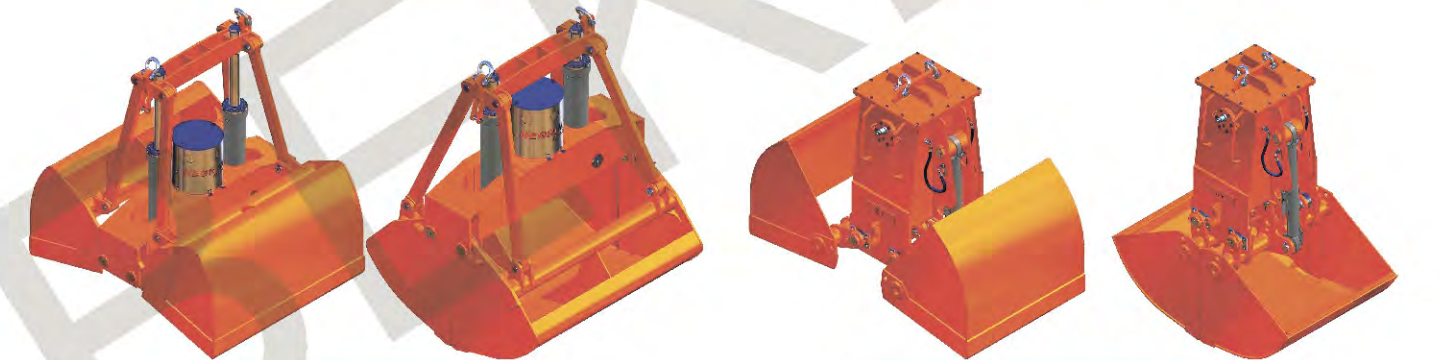
Электрогидравлические грейферы предназначены для эксплуатации в тяжёлых производственных условиях, с возможностью подключения к питающей электросети. Грейферы оснащаются собственным гидравлическим агрегатом, который может быть защищен от попадания пыли или жидкости.

Электрогидравлический грейфер предназначен для эксплуатации на мостовых кранах металлургических заводов, мусоросжигающих заводах, производственных цехах химической, пищевой промышленности, на порталных кранах и т.д.



Стандартная модель

Компактная модель



Усиленная модель

Модель для подводных работ

Дополнительные съемные накладки для уменьшения потери сыпучих материалов

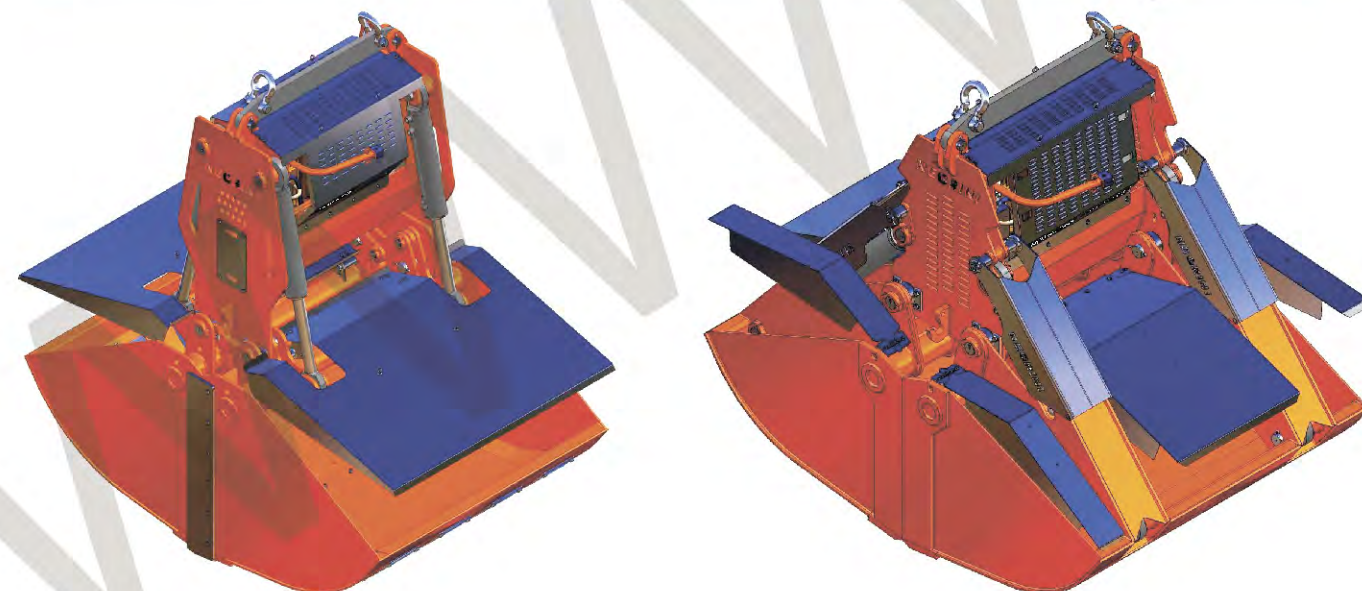


Дополнительные крышки для уменьшения запыления и потери сыпучих материалов



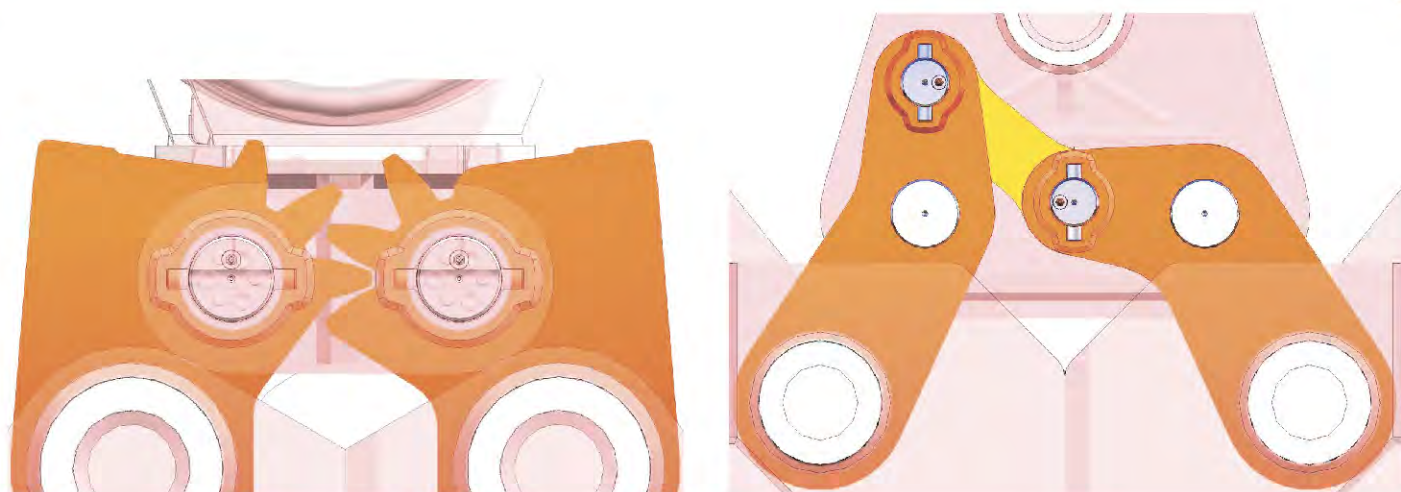
Стандартная модель

Полуоткрытая модель

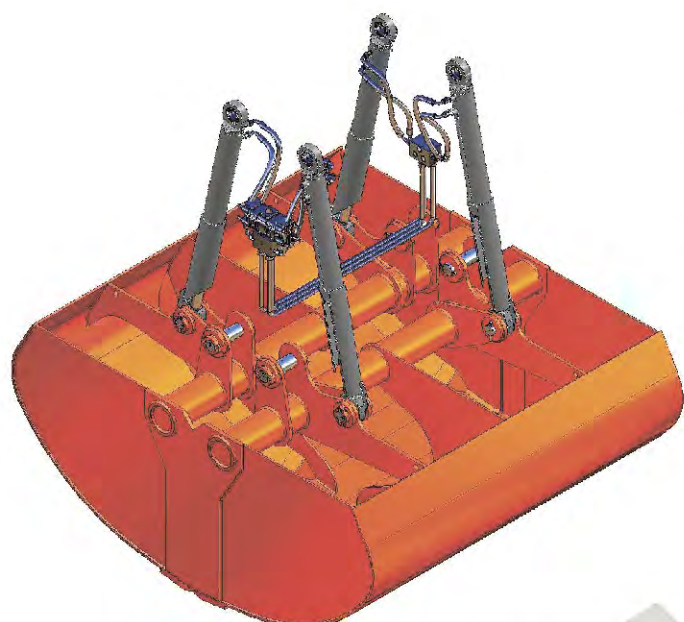


Открытая модель

Различные технические и эксплуатационные требования к грейферу способствовало созданию множества модификаций модели грейфера. Специалисты компании Negrini разрабатывают индивидуальные решения для каждого проекта исходя из требований их заказчиков.

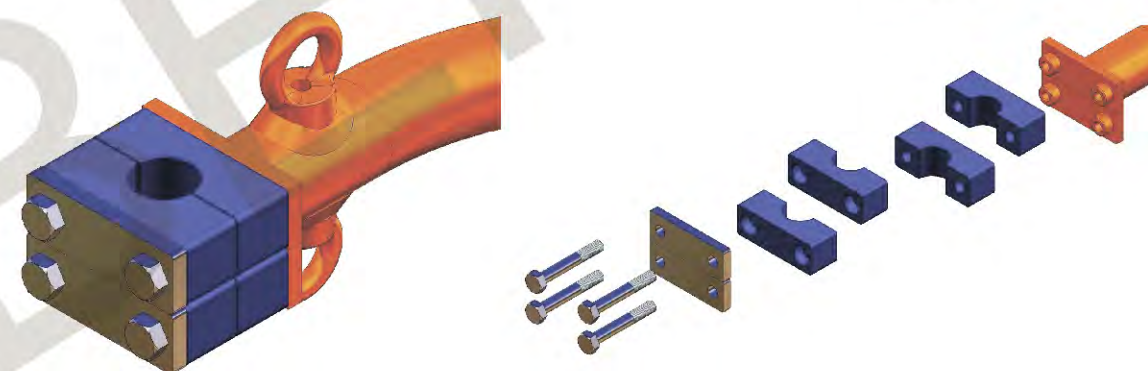
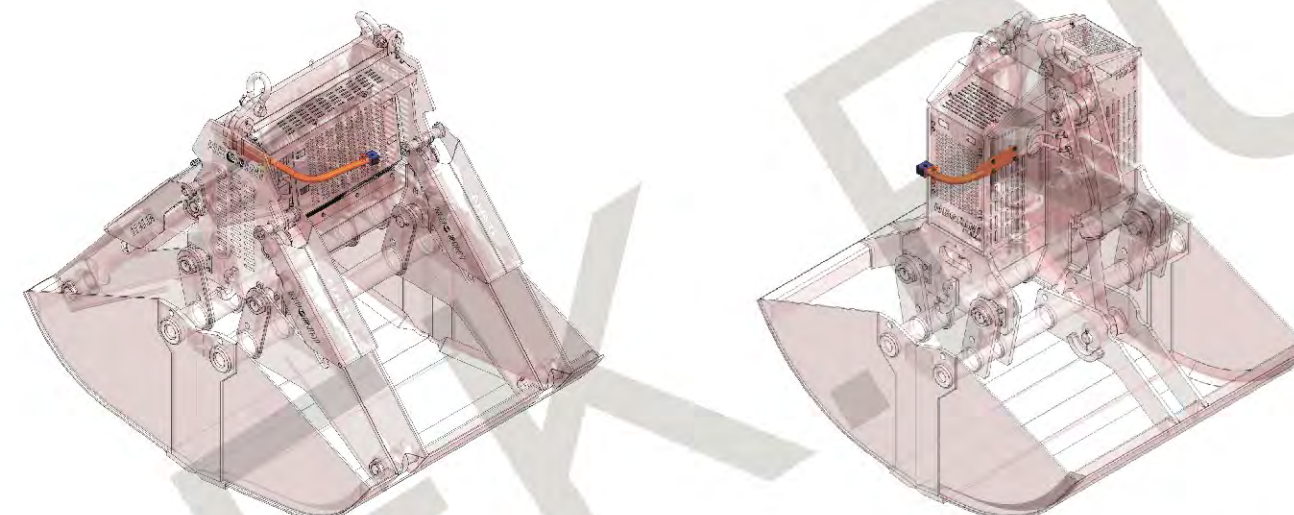


По запросу возможно использовать систему синхронизации разработки Negrini, позволяющей избежать технического обслуживания и механических поломок.

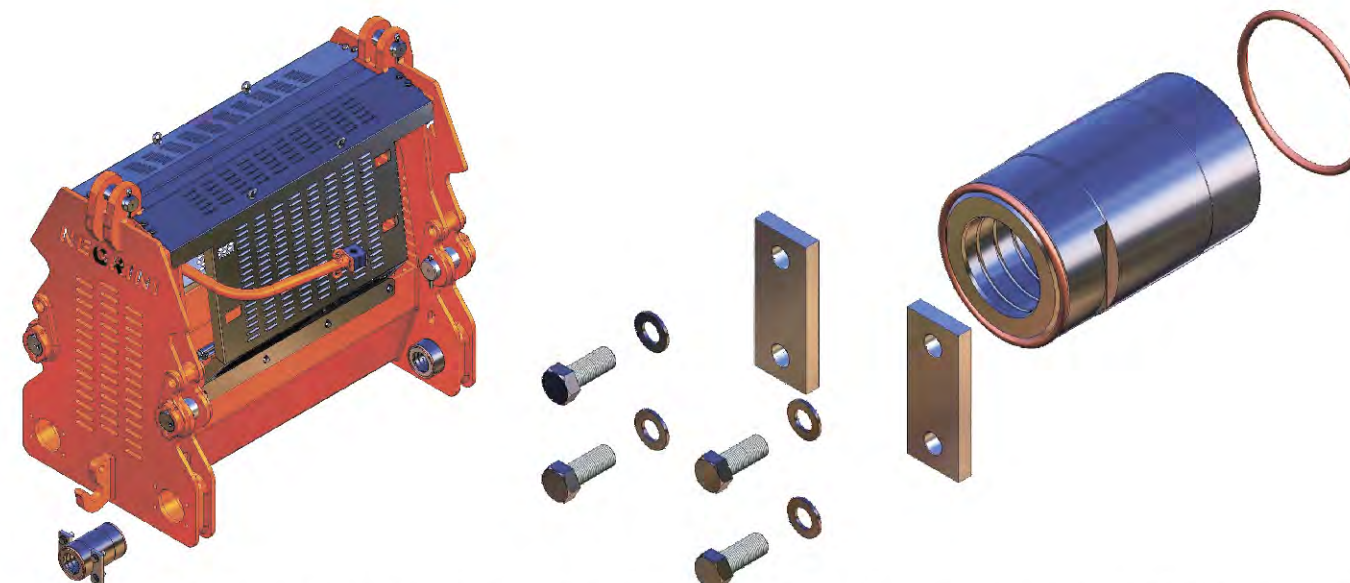


Поршни и гидравлические шланги защищены от ударов, все гидроцилиндры имеют замедляющее устройство для предотвращения столкновения «концевых выключателей» в фазе открытия клапана.

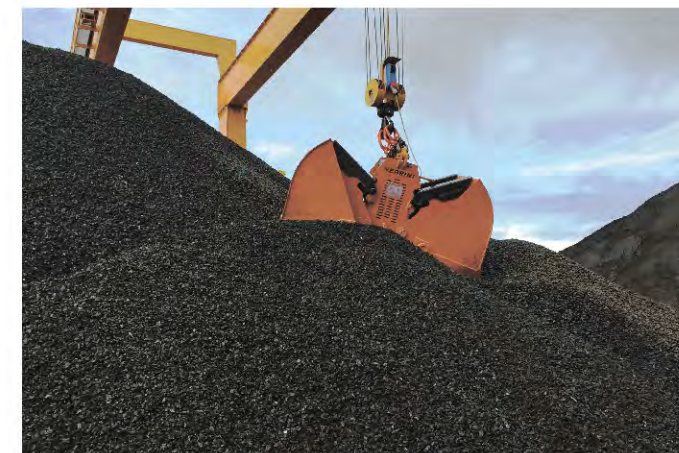
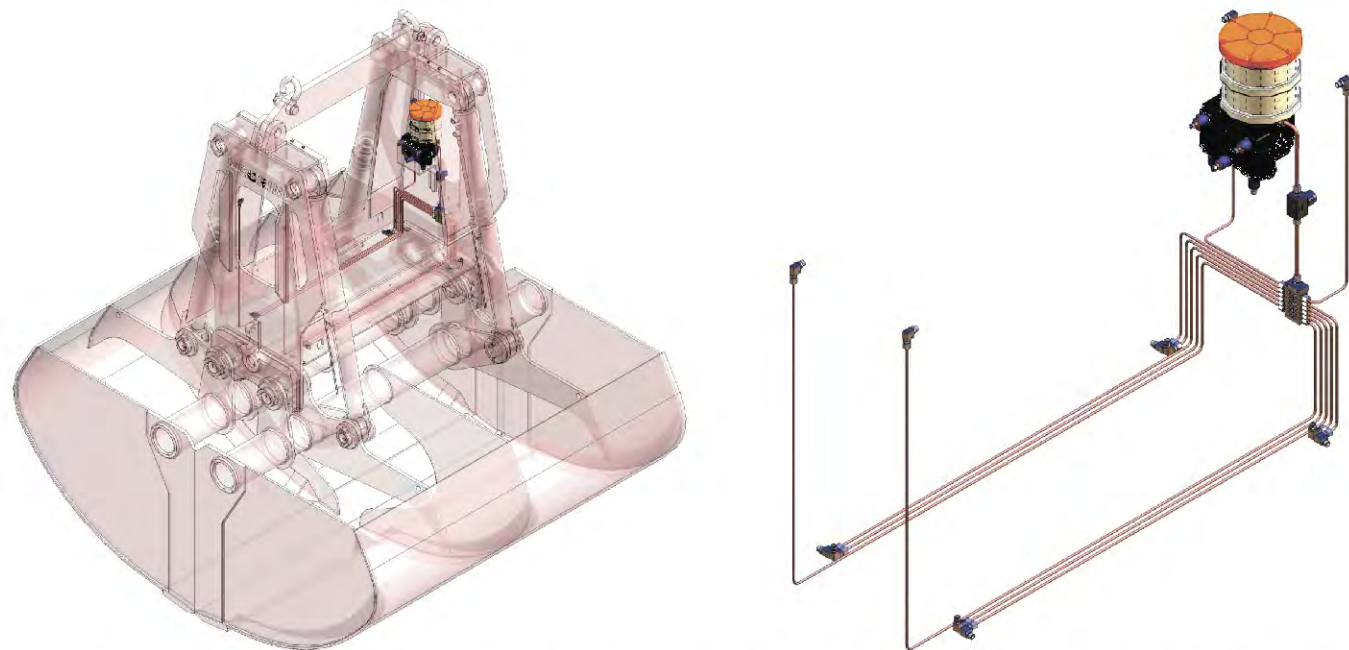
При необходимости синхронизация клапанов может быть достигнута за счет равномерного распределения масла по цилиндрам, благодаря инновационной гидравлической системе гидроцилиндры получают одинаковое количество масла как при открытии, так и при закрытии, обеспечивая правильное движение клапана без использования механических частей.



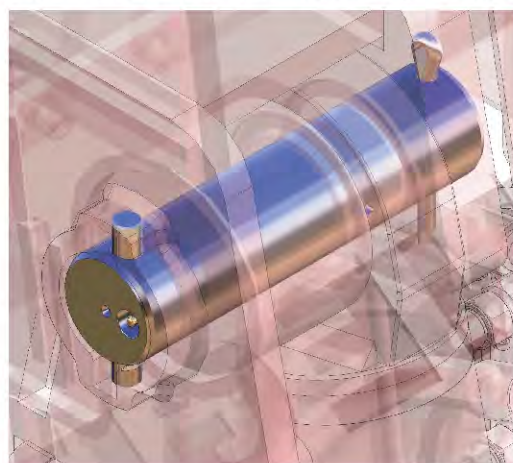
Кронштейн размещает электрический кабель вдали от опасных механизмов и на одной линии со штырем крюка.



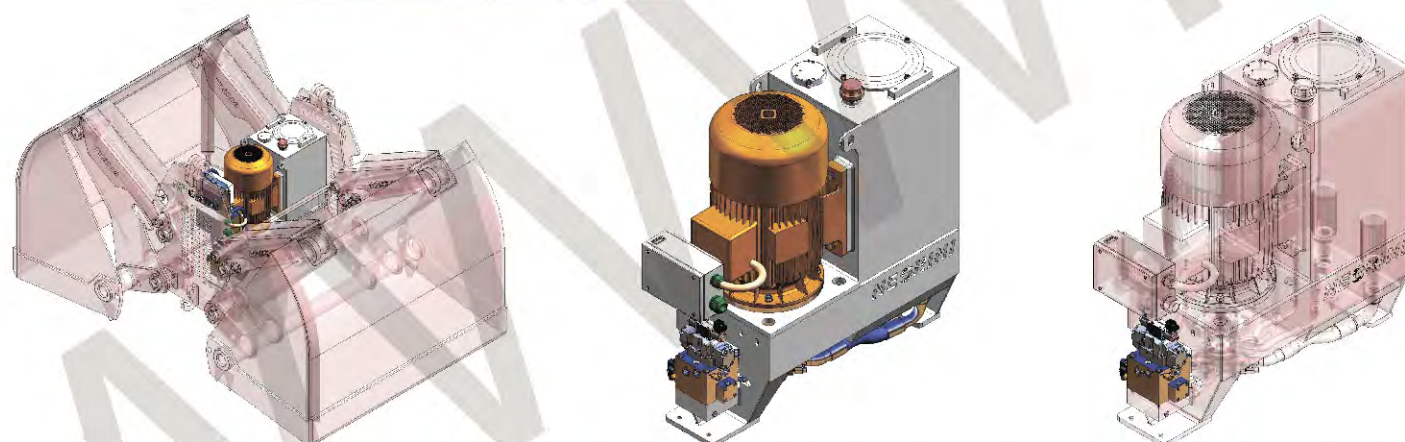
Самый проблемный и чувствительный участок это втулочное соединение, зная об этом мы включили большую легко заменяемую втулку. Основная часть втулки удерживается на месте несколькими винтами. Как показано на рисунке, замена втулки чрезвычайно проста; внутри него находится спиралевидный канал для хранения и распределения смазки. Втулка защищена двумя уплотнениями, называемыми «O Ring», они располагаются внутри втулки и не позволяют проникать грязи, наружное давление смазки легко поднимает прокладку, пока она не выйдет наружу; выходя, смазка смазывает стенки, и грязь уходит.



С помощью электрического насоса и специальной системы распределения, все штифты будут автоматически смазываться, на каждый штифт будет отправлено определенное количество смазки независимо от сопротивления, создаваемого грязью, расстоянием и т.д. Каждый штифт будет смазан в соответствии с программой. Оператору предстоит проверить уровень смазки в резервуаре.

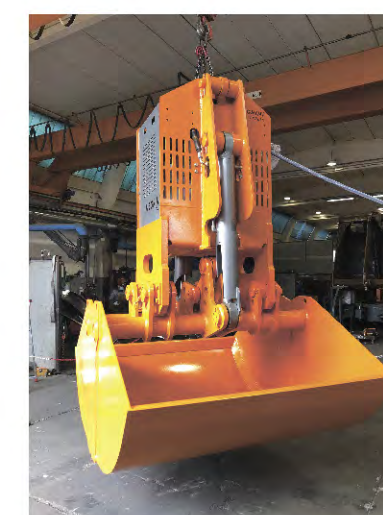
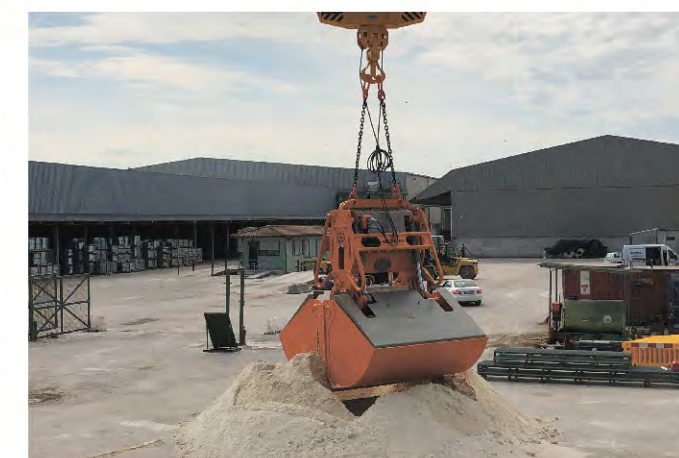


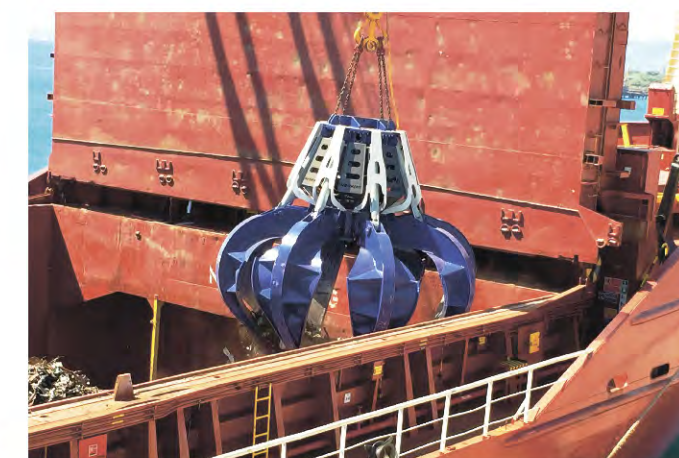
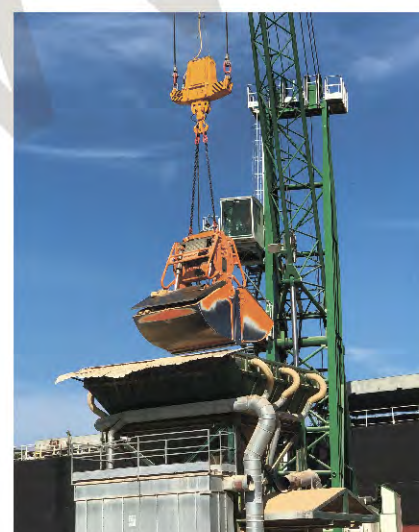
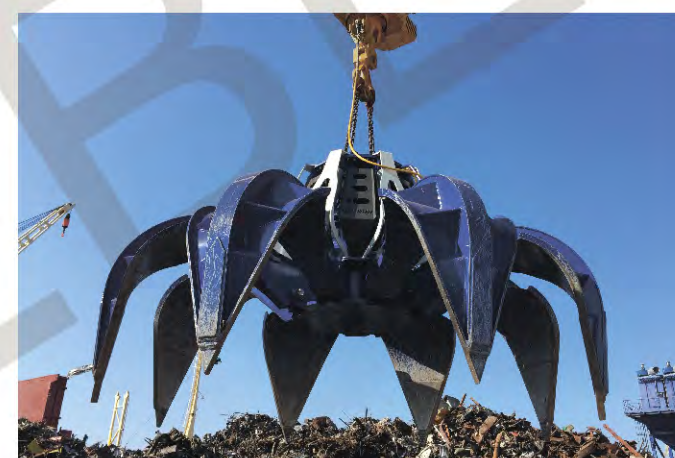
Штифты смазываются автоматической системой, но когда нужно, штифт сохраняет традиционный канал для шприцевания, чтобы произвести смазку вручную.



Проверка состояния и ремонт гидравлического блока можно осуществить на земле, для извлечения гидравлической части не нужно отключать электрические или механические части, а вся операция извлечения может занять около 1 часа. Мы поместили в единый металлический блок «сердце» гидравлического блока, просто открутите 4 винта для замены клапанов. Операция может быть выполнена даже сотрудниками, не обладающими специальными знаниями. Фильтрация масла до 3 микрон (обычная фильтрация составляет 60 микрон).

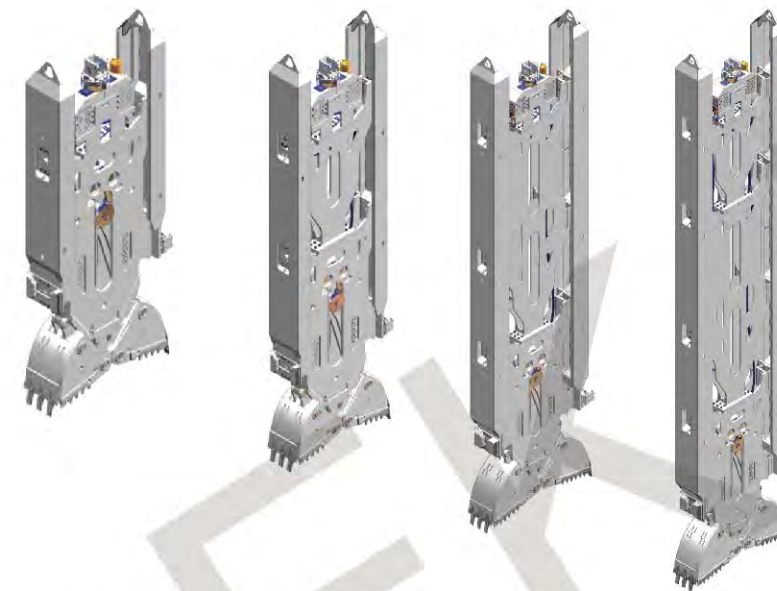




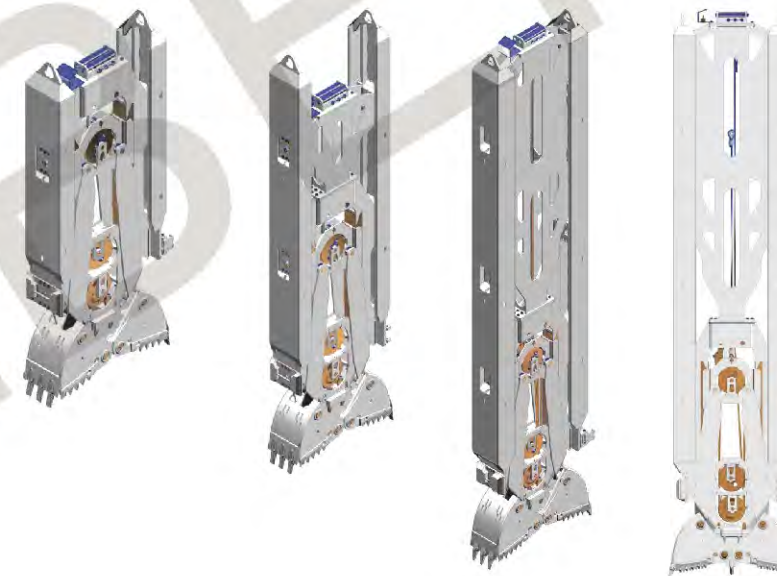


Диафрагменные грейферы

Диафрагменные грейферы производят отрывку траншей. При этом грейфер подвешивается на канатном гидроэкскаваторе. Механические грейферы открываются и закрываются при помощи каната, гидравлические приводятся в действие гидроцилиндрами. Гидравлические грейферы дополнительно могут оснащаться подвижными направляющими на раме грейфера. Это позволяет выравнивать грейфер внутри траншеи.

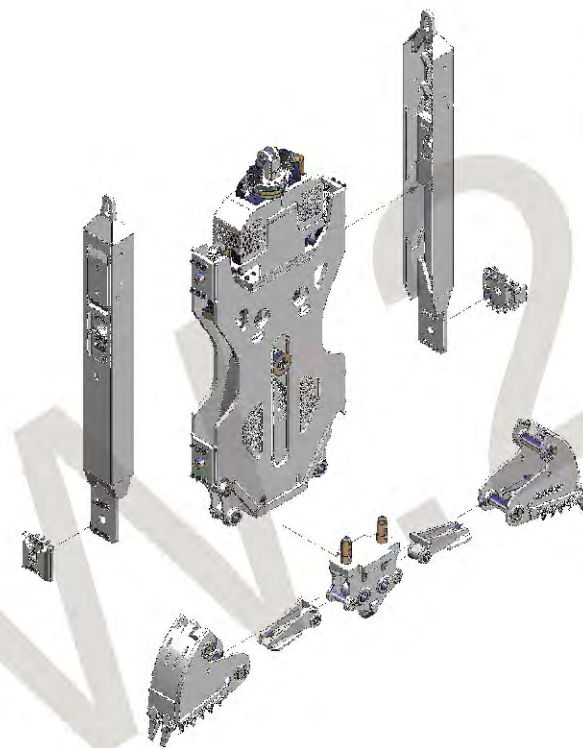


Гидравлические грейферы

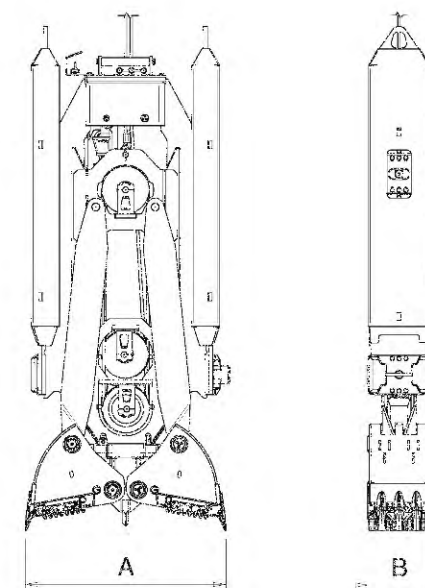


Механические грейферы

Все диафрагменные грейферы Negripi имеют одинаковые характеристики и комплектующие, гидравлические и механические ковши взаимозаменяемы.



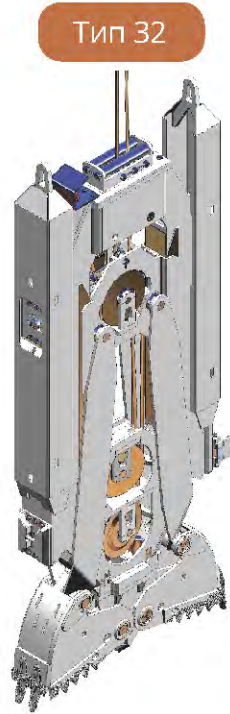
Гидравлический грейфер



Размеры захвата ковша:

Длина (А) от 2500 до 3600 мм

Ширина (В) от 500 до 1800 мм



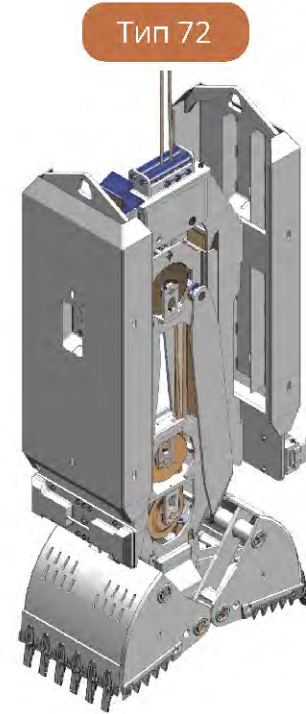
Тип 32

Ширина ковша от 480 до 800 мм



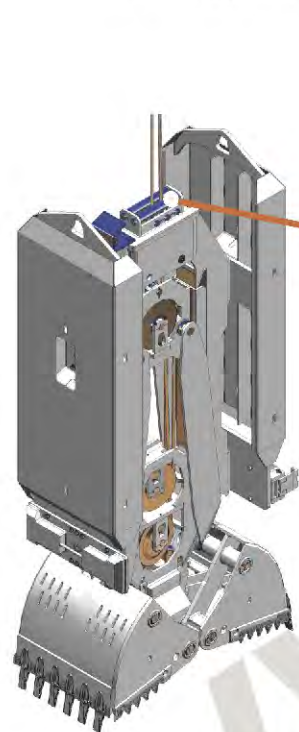
Тип 52

Ширина ковша от 801 до 1400 мм

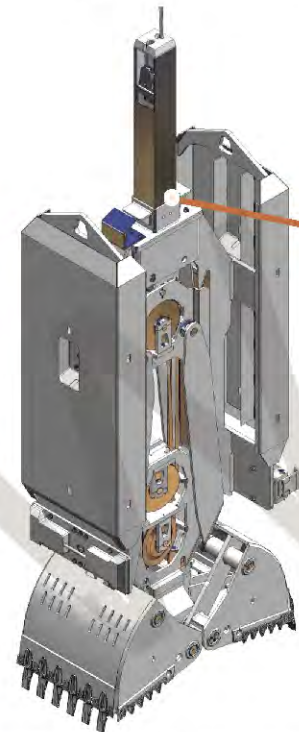


Тип 72

Ширина ковша от 1401 до 1800 мм



Роликовые направляющие

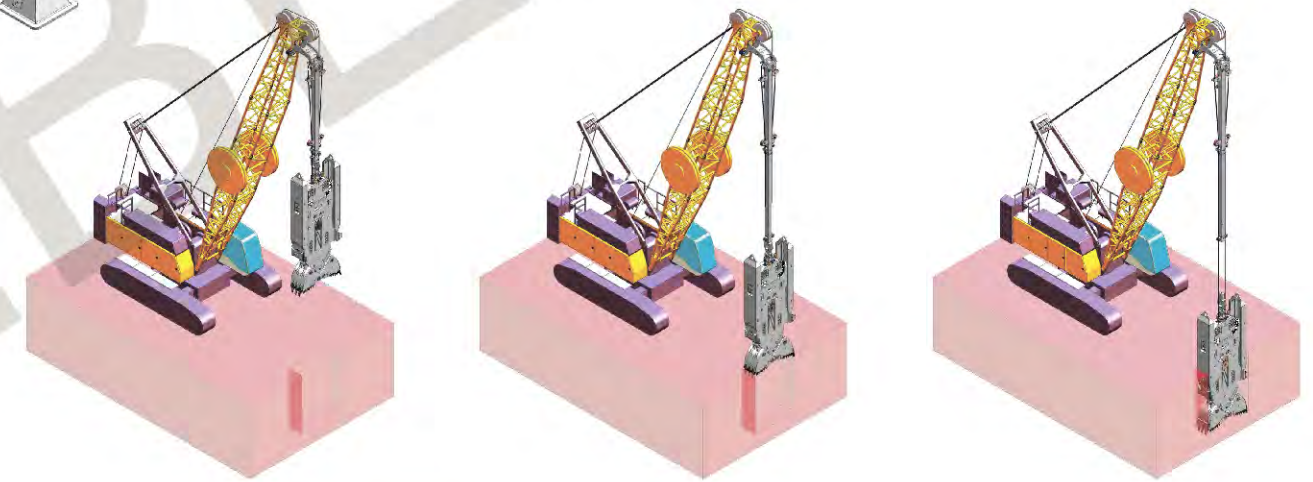


Направляющая опора

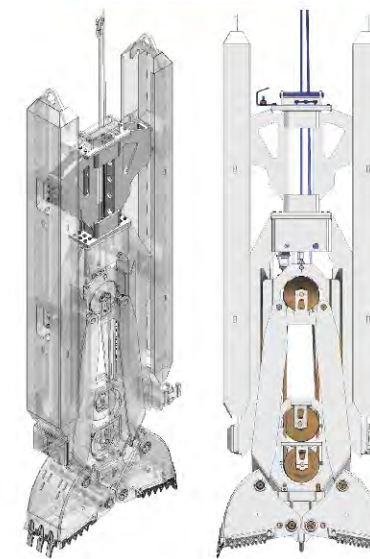
Направляющая опора поднимает крепление ковша и понижает центр тяжести, поэтому ковшом легче манипулировать.



Поворотная направляющая опора обеспечивает поворот для выравнивания при копании с последующим поворотом на 180°. Управление ковшом устраняет необходимость в человеке на земле и позволяет копать в непосредственной близости от путей. Телескопический эффект позволяет значительно поднять ковш с возможностью выгрузки материалов прямо в грузовик, что снижает затраты на стройплощадку и делает ее чище.



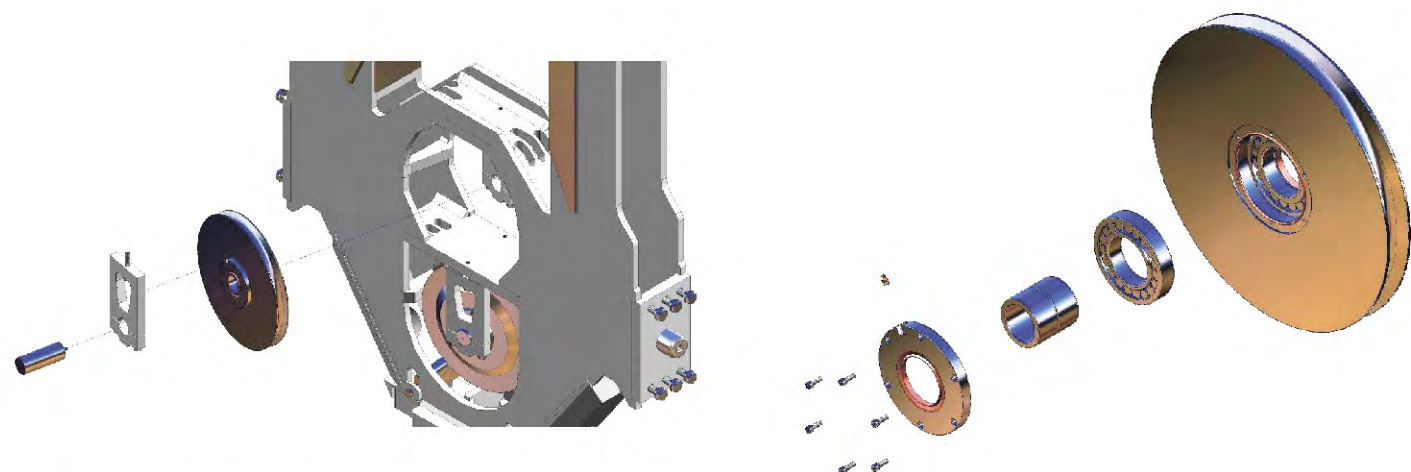
Удлинённый



Стандартный



Есть возможность удлинить основание грейфера. Удлинённый грейфер увеличивает вертикальную глубину выемки, удлинитель рекомендуется при работе на глубине более 40 м.



Шкивы с подшипниками, с возможностью шприцевания смазкой и специальными уплотнениями, независимы от штифта, просты в обслуживании, выдерживают погружение в грязь на большую глубину и легко заменяются при необходимости.

